

PRIDE[®]
MOBILITY

Manual de usuario



Jazzy[®]
PASSPORT

Consignas de seguridad



¡ADVERTENCIA! Un proveedor autorizado Pride o un técnico cualificado deberá realizar la configuración inicial de esta silla eléctrica, así como cualquier otro procedimiento de este manual.

Vamos a usar los siguientes símbolos en este manual para identificar advertencias y cuidados. Es muy importante que usted los lea y entienda completamente.



¡ADVERTENCIA! Indica una situación o circunstancia potencialmente peligrosa. De no seguir los procedimientos indicados, podría provocar en usted o en terceros lesiones físicas, y daños o averías en el material. En el producto, este icono tiene forma de símbolo negro en un triángulo amarillo con borde negro.



¡OBLIGATORIO! Pasos que deben realizarse tal y como se indica. De no realizar las acciones obligatorias, podría sufrir lesiones y/o daños en el material. En el producto, este icono tiene forma de símbolo blanco sobre un círculo azul con borde blanco.



¡PROHIBIDO! Estas acciones están prohibidas, cualquiera que sea el tiempo y/o las circunstancias. La realización de acciones prohibidas puede provocar lesiones personales o daños en el material. En el producto, este icono tiene forma de símbolo negro con un círculo y raya rojos.

Uso INDICADO

El uso indicado de la silla eléctrica es facilitar la movilidad de personas confinadas a una silla de ruedas pero con capacidad para manejar una silla eléctrica.

Con respecto a los dispositivos recetados



¡ATENCIÓN! La ley federal limita a este dispositivo a su venta por parte de o por orden de un médico u otro profesional certificado con licencia conforme a la ley del estado (sólo en los EE.UU.) o de la región en donde ejerce este profesional para usar u ordenar el uso de este dispositivo.

Datos de referencia

Proveedor autorizado Pride: _____

Dirección: _____

Numero de teléfono: _____

Fecha de compra: _____

NOTA: El presente manual de instrucciones recoge las últimas especificaciones e informaciones disponibles en el momento de su publicación. Nos reservamos el derecho a aportar modificaciones en caso necesario. Cualquier modificación en nuestros productos puede provocar ligeras variaciones entre las ilustraciones y explicaciones de esta guía y el producto que ha comprado. En nuestro sitio web encontrará la versión última/actual de este manual.

NOTA: Este producto cumple las directivas y normativas WEEE, RoHS y REACH.

NOTA: Este producto cumple con la clasificación IPX4 (IEC 60529).

NOTA: Ni este producto o sus componentes están fabricados con látex de goma natural. Consulte al fabricante con respecto a cualquier accesorio o pieza de repuesto.

Introducción.....	4
Seguridad.....	5
Su silla eléctrica	7
Montaje/desmontaje.....	11
Optimizar el confort.....	14
Baterías y su carga.....	17
Cuidado y mantenimiento.....	22

DECLARACIÓN DE ADVERTENCIA CON RESPECTO A CIERTOS COMPONENTES INCORPORADOS POR TERCEROS FABRICANTES EN SILLAS ELÉCTRICAS TERMINADAS: Cuando se incorporan bases eléctricas, sistemas de asientos u otros componentes de Pride en una silla eléctrica terminada fabricada o ensamblada por un tercero, ese tercero es responsable de asegurar la seguridad, funcionalidad y cumplimiento legal de la silla eléctrica terminada. Pride no se responsabiliza de la seguridad, la funcionalidad o el cumplimiento legal de la silla eléctrica terminada o sus componentes fabricados por un tercero. Si bien Pride hace todo lo posible para garantizar que nuestros componentes se distribuyan de manera responsable, se recuerda a los fabricantes, distribuidores y consumidores que las sillas eléctricas terminadas deben cumplir con una variedad de estándares y requisitos de seguridad y funcionalidad gubernamentales.

Si es necesario modificar físicamente una silla eléctrica, incluida la adición de componentes de terceros, para adaptarse a las necesidades médicas del ocupante de la silla eléctrica, una evaluación de riesgos de conformidad con ISO 14971, como se describe en ISO_DIS_7176-19 (versión preliminar), debería de ser realizado.

Los cambios en las sillas eléctricas que probablemente afecten la conformidad y la evaluación de riesgos incluyen, entre otros: mover los soportes de los puntos de sujeción; bajar la altura del respaldo; acortando la longitud del asiento; agregar soportes posturales secundarios que no estén firmemente sujetos a la silla eléctrica; agregar componentes que tienen bordes afilados (es decir, bordes con menos de 2 mm [0.08 pulg.] de radio); o cualquier cambio que comprometa la integridad estructural del armazón de la silla eléctrica.

Seguridad

Bienvenido a Pride Mobility Products (Pride). La silla eléctrica que acaba de adquirir combina los componentes más vanguardistas con lo último en **seguridad**, confort y estilo. Estamos seguros de que las características de su diseño le proporcionarán toda la utilidad que usted exige en sus tareas cotidianas. Aprenda a manejar y cuidar **correctamente** su silla eléctrica y podrá disfrutar de ella durante años.

Antes de utilizar su silla eléctrica por primera vez, **lea detenidamente** todas las instrucciones, advertencias y notas de este manual. Además, deberá leer todas las instrucciones, advertencias y notas de cualquier folleto de instrucciones adicional suministrado con su silla eléctrica y referente al regulador, a la plataforma frontal o al asiento. Para garantizar su **seguridad**, recuerde que tanto usted como su proveedor, cuidador o profesional sanitario deberán utilizar el sentido común a la hora de manejar esta silla.

Si hay algo que no entiende o si necesita ayuda adicional para la configuración o el funcionamiento, consulte con su proveedor autorizado Pride. **El incumplimiento de las instrucciones de este manual y aquellas situadas en su silla podría provocarle lesiones corporales o problemas técnicos en su silla, además de invalidar la garantía del producto.**

Acuerdo del comprador sobre la utilización correcta del producto

Al aceptar la entrega de este producto, el comprador asegura que no cambiará, alterará o modificará el mismo, ni quitará o inutilizará o volverá inseguros los dispositivos de protección y seguridad del producto. Asimismo, se compromete a instalar los kits de actualización que regularmente proporcione Pride con objeto de mejorar o preservar la utilización correcta de este producto.

Envío y entrega

Antes de utilizar su silla eléctrica, compruebe que no le falte ningún componente (algunos pueden venir empaquetados individualmente). Si le faltara alguna pieza de la silla, póngase en contacto de forma inmediata con su proveedor autorizado Pride. Asimismo, si observa algún daño ocasionado durante el transporte, ya sea en el embalaje o el contenido, póngase en contacto con el transportista.

NOTA: Si perdiera o extraviara este manual, póngase en contacto con nosotros y le enviaremos inmediatamente uno nuevo.

Símbolos de seguridad

Estos símbolos aparecen en su silla eléctrica y sirven para identificar advertencias, acciones obligatorias o prohibidas. Asegúrese de que los ha leído y comprendido perfectamente.

NOTA: En la Guía de Seguridad del Usuario suministrada con su silla de ruedas eléctrica encontrará la explicación de otras advertencias de uso. Familiarícese con todas las advertencias de uso y otra información de seguridad indicadas en la Guía de Seguridad del Usuario y remítase regularmente a esta fuente.



Lea con atención la información del manual de usuario.



Bloqueado y en modo conducción.

Coloque la unidad sobre una superficie llana y sitúese a un lado de ésta para cambiar del modo conducción al modo manual, o viceversa.

Desbloqueado y en modo manual.



Equipo de Clase II



Etiqueta de información de la silla eléctrica



Fabricado en



No quite las ruedas antivuelco.

Pautas generales



¡OBLIGATORIO! Antes de manejar su nueva silla Pride por primera vez, lea detenidamente este manual de utilización.

Esta silla eléctrica es un dispositivo que incorpora las últimas tecnologías tendentes a aumentar la movilidad del usuario. Pride ofrece una amplia gama de productos ajustados a las necesidades individuales de los usuarios de sillas eléctricas. Recuerde que la decisión final acerca de la compra de un determinado tipo de silla eléctrica es responsabilidad exclusiva del usuario de dicha silla, capaz de tomar tal decisión, y de su profesional sanitario (por ej., médico, terapeuta, etc.).

El contenido de este manual está supeditado a los ajustes realizados por un experto en tales dispositivos para adaptarlo al usuario, habiendo asistido al profesional sanitario prescriptor o al proveedor autorizado Pride en lo que respecta a la asistencia para la utilización de este producto.

Existen determinadas situaciones, como algunas enfermedades, para las que será obligatoria la presencia de personal debidamente cualificado durante el manejo de el silla eléctrica. Esta persona encargada podrá ser un miembro de la familia o un asistente sanitario especializado en ayudar a los usuarios de el silla eléctrica en sus tareas diarias.

Al empezar a utilizar la silla eléctrica en sus tareas cotidianas, probablemente se encuentre con situaciones para las que necesite una mayor práctica. Tómese el tiempo necesario. Pronto sentirá una mayor confianza y tendrá un mayor control en el manejo de su silla a través de puertas, o al entrar o salir de ascensores, en rampas o en superficies irregulares.

Seguidamente, se muestran algunas precauciones, trucos y otras consignas de seguridad que le ayudarán a familiarizarse con el funcionamiento de su silla eléctrica.

Inspección de seguridad previa

Familiarícese con su silla eléctrica y sus funciones. Pride le recomienda que realice una inspección previa de seguridad para confirmar que su silla eléctrica funciona de manera correcta y segura.

Antes de utilizar la silla eléctrica, inspeccione lo siguiente:

- Compruebe que el inflado de los neumáticos es el correcto. Mantenga pero no supere la presión de aire en psi/bares/kPa indicada en cada rueda (en caso de ruedas neumáticas).
- Compruebe todas las conexiones eléctricas. Asegúrese de que estén tensas y sin corrosión.
- Compruebe todas las conexiones del regulador al panel eléctrico. Asegúrese de que estén bien tensadas.
- Compruebe los frenos. Consulte, “Cuidado y mantenimiento”.
- Compruebe la carga de la batería. Consulte, “Baterías y su carga”.
- Compruebe que las palancas de modo manual están en el modo conducción antes de sentarse en su silla eléctrica.

NOTA: Si encuentra algún problema, póngase en contacto con su proveedor autorizado Pride.

La Jazzy® Passport

La Jazzy® Passport es una silla de ruedas eléctrica que usted puede plegar fácilmente para transportarla o guardarla. La caja de las baterías se desliza dentro de la parte trasera de la base eléctrica. **Vea los componentes de la silla de ruedas eléctrica en las figuras 1 y 2.**

Clave de identificación

- | | |
|---------------------|------------------------------------|
| 1. Respaldo | 7. Compartimiento de guardado |
| 2. Reposabrazos | 8. Rueda orientables |
| 3. Posavasos | 9. Rueda motriz |
| 4. Base del asiento | 10. Rueda antivuelco |
| 5. Regulador | 11. Mecanismo de plegado y bloqueo |
| 6. Reposapiés | |

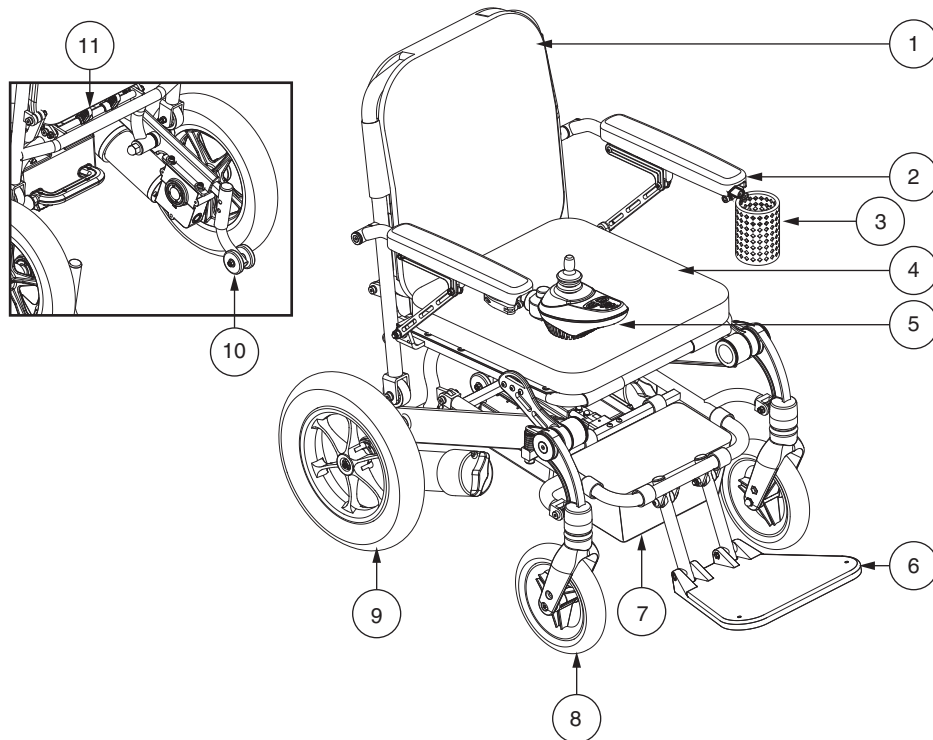


Figura 1. La Jazzy® Passport

Clave de identificación

- | | |
|----------------------------|--|
| 1. Palancas de modo manual | 4. Compartimiento de guardado |
| 2. Caja de baterías | 5. Disyuntor principal/Interruptor de la batería |
| 3. Rueda antivuelco | 6. Puerto del cargador de la caja de baterías |

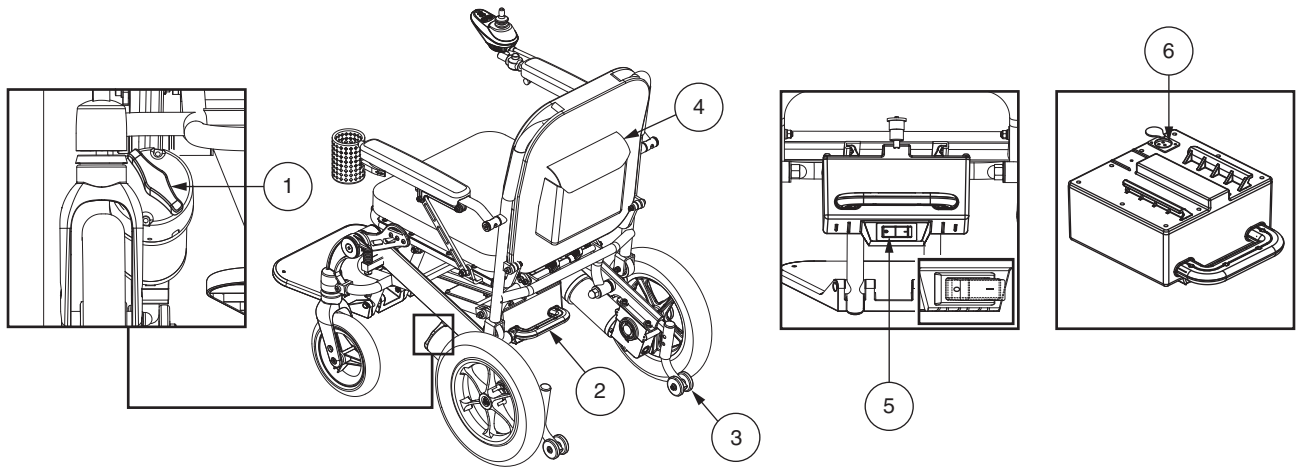


Figura 2. Base eléctrica

Componentes eléctricos

Los componentes eléctricos se encuentran en la base eléctrica. El disyuntor principal se encuentra detrás de la caja de las baterías, debajo de la manilla. **Ver la figura 2.**

Conector del regulador: Conecta el mando a la base eléctrica. Cada mando usa un tipo de cable específico. Independientemente del tipo de mando, el cable debe quedar bien sujeto a la estructura y no arrastrar por el suelo.

Puerto del cargador de la caja de baterías: Permite cargar las baterías cuando la caja de baterías ha sido extraída de la base eléctrica. Véase “Baterías y su carga”.

NOTA: El interruptor de la batería también actúa como disyuntor principal. Vea más información a continuación.

Interruptor de la batería: Este interruptor enciende y apaga la batería. Cuando el interruptor está en la posición “1”, la batería está encendida. La batería se puede apagar para su almacenamiento prolongado cambiando el interruptor a la posición “0”.

Disyuntor principal: El disyuntor principal es un elemento que optimiza la seguridad de su silla eléctrica. Cuando las baterías y motores están sobrecargados (por ej. por carga excesiva), el disyuntor principal entra en funcionamiento para evitar posibles daños en los motores y componentes eléctricos. Cuando el disyuntor interrumpa la corriente, deje “descansar” su silla eléctrica durante aprox. un minuto. Después, presione el botón del disyuntor/interruptor de la batería en la posición “0”, y luego nuevamente en la posición “1”. Encienda el regulador, y continúe con la operación normal del dispositivo. Si el disyuntor interrumpe la corriente regularmente, consulte a su proveedor autorizado Pride.

Palancas duales de modo manual

Para su comodidad, su silla eléctrica está equipada con dos palancas para avanzar en modo manual. Estas palancas están ubicadas sobre cada motor y le permiten desactivar los motores de conducción para manejar la silla manualmente.



¡ADVERTENCIA! ¡No utilice la silla eléctrica con los motores desactivados! No utilice el modo manual en las pendientes, ya que la silla podría rodar descontroladamente. Utilice el modo manual únicamente sobre superficies planas.



¡ADVERTENCIA! Es muy importante recordar que cuando la silla eléctrica se encuentra en modo manual, el sistema de frenos está desactivado.

¡ADVERTENCIA! No desactive los motores mientras la silla de ruedas eléctrica esté ocupada.

NOTA: Las baterías no podrán cargarse en modo manual a menos que extraiga la caja de la base eléctrica.

NOTA: Deberá apagar la silla antes de desactivar los sistemas de conducción, de lo contrario el regulador podría mostrarle un código de error. Para eliminar este código, apague el regulador y coloque la silla eléctrica en modo conducción. Luego, encienda el regulador. El mensaje habrá desaparecido. De no ser así, póngase en contacto con su proveedor autorizado Pride.

Para activar o desactivar los motores:

1. Localice las palancas en la parte posterior de la base eléctrica. **Ver la figura 3.**
2. Rote las palancas manuales de rueda libre hacia fuera para desactivar los motores (modo rueda libre). **Ver la figura 3.**
3. Rote las palancas manuales de rueda libre hacia dentro para activar los motores (modo conducción). **Ver la figura 3.**



¡ADVERTENCIA! No utilice las palancas de modo manual como puntos de sujeción para inmovilizar el producto.

Ruedas antivuelco

Las ruedas antivuelco son parte integrante de la seguridad de su silla eléctrica. Están adjuntos a la estructura en la parte posterior de la silla eléctrica. **Ver figuras 2 y 3.**



¡PROHIBIDO! Salvo autorización de Pride, no retire las ruedas antivuelco ni modifique de ninguna forma su silla eléctrica.

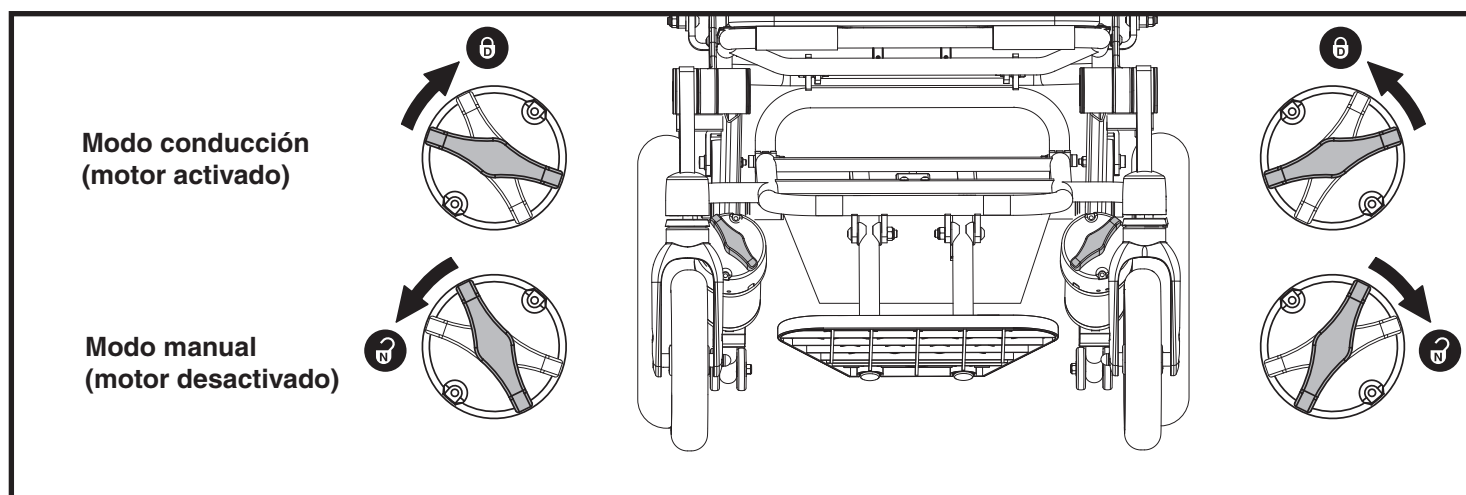


Figura 3. Palancas duales de modo manual

Compartimientos de guardado

Su silla de ruedas eléctrica está equipada con dos compartimientos de guardado. Estos están ubicados en el respaldo del asiento, y entre el asiento y la plataforma para pies.

¡ADVERTENCIA! No se deben guardar y dejar desatendidos objetos personales o de valor en ningún compartimiento de guardado.



¡ADVERTENCIA! El compartimiento de guardado en el respaldo es para objetos personales pequeños. Evite guardar objetos punzantes en los compartimientos de guardado.

¡ADVERTENCIA! No transporte objetos con un peso superior a las 5 libras (2.3 kg) en los compartimientos de guardado. Transportar o amarrar objetos de más de 5 lbs. (2.3 kg) en los compartimientos de guardado puede afectar al centro de gravedad, provocando una inclinación o una caída.

Montaje inicial

Puede que necesite montar su silla eléctrica antes de poder utilizarla por primera vez o después de transportarla. Puede que también necesite desmontarla para optimizar su confort.

NOTE: For video instructions on power chair setup, visit <https://www.youtube.com/watch?v=rTmuEi1jqLs> or scan the QR code shown with your smartphone device.



NOTA: Toda contratuerca de nylon que haya sido retirada durante el desmontaje o ajuste de la silla eléctrica, deberá ser reemplazada por una nueva. Las contratuercas de nylon no pueden volver a utilizarse ya que se dañaría la inserción de nylon, provocando un ajuste menos seguro. Dispone de contratuercas de nylon de recambio en su ferretería local o puede conseguirlas a través de su proveedor autorizado Pride.

Para montar su silla de ruedas eléctrica:

1. Despliegue el montaje de la silla de ruedas eléctrica. Ver la sección “Plegado y desplegado”.
2. Instale la caja de las baterías en la bandeja para baterías deslizándola horizontalmente dentro de la parte trasera del chasis debajo del asiento hasta sentir que el pasador de seguridad hace clic en su lugar. **Vea la figura 4.**

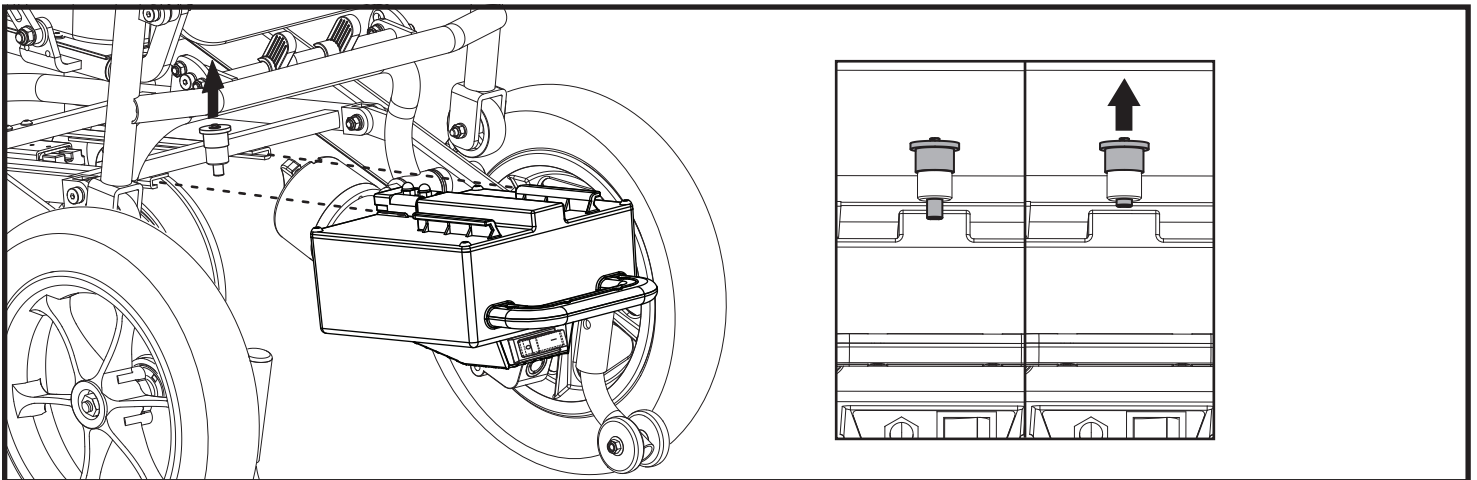


Figura 4. Remoción/Instalación de la caja de las baterías

3. Levante el reposabrazos.
4. Inserte el regulador en el reposabrazos y ajuste el tornillo, luego trabe la manilla de liberación rápida. **Vea la figura 6.** Enganche el cable del regulador a los clips de fijación. **Vea la figura 10.**

NOTA: Asegúrese de que el arnés del controlador no se pellizque al plegar y desplegar su silla eléctrica, como se muestra en la figura 5. Si se produce un pellizco, el arnés se torció antes de la instalación. Desinstale y desenrosque el arnés del controlador, y asegúrese de que al momento de la reinstalación su silla de ruedas pueda plegarse y desplegarse sin crear puntos de pellizco en el arnés.

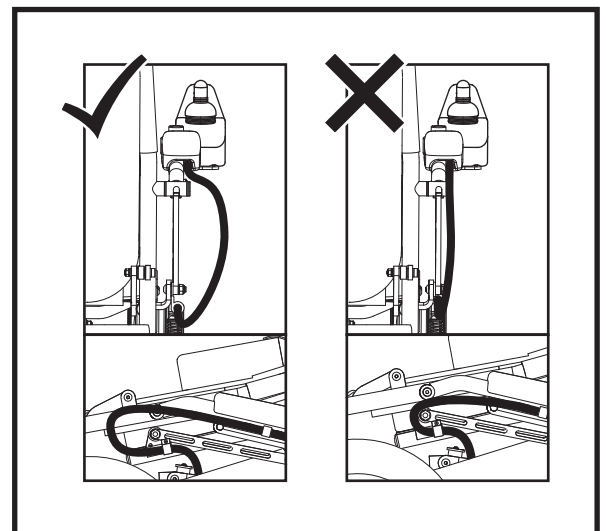


Figura 5. Punto de pellizco del arnés del controlador

5. Inserte el posavasos en el otro reposabrazos y apriete el tornillo de ajuste manual, luego trabe la manilla de liberación rápida.
6. Anexe el cojín y la funda del respaldo asegurando los sujetadores de Velcro reutilizables a la vez.
7. Remueva el cargador de la batería de la caja y enchufe en el puerto del cargador del regulador. Siga las instrucciones para la carga que se encuentran impresas en el cargador. **Vea la figura 13.**



¡OBLIGATORIO! ¡Evite daños en el cable del mando! Evite disponer el cable del mando por el exterior de la parte acolchada del reposabrazos. Disponga el cable bajo el reposabrazos o hacia dentro de su parte acolchada. Utilice los puntos de sujeción correctos para que los cables del mando no queden atrapados en las ruedas motrices, pinzados en la estructura del asiento o se dañen al pasar por una puerta.

Desmontaje

La silla eléctrica se desmonta en cuatro piezas: la base, la caja de las baterías, el posavasos y el regulador.

Para desmontar la silla eléctrica:

1. Apague el regulador.
2. Asegúrese de que la unidad esté en modo conducción. Consulte “Su silla eléctrica.”
3. Destrabe la manilla de liberación rápida y afloje el tornillo de ajuste, y luego remueva el regulador del reposabrazos. **Vea la figura 6.**
4. Destrabe la manilla de liberación rápida y afloje el tornillo de ajuste, y luego remueva el posavasos del otro reposabrazos.
5. Sujete la manija de la caja de las baterías y levante el pasador de bloqueo para desenganchar la caja de la base eléctrica, luego deslice la caja de las baterías hacia fuera de la base eléctrica. **Vea la figura 4.**

Plegado y desplegado

Su silla de ruedas eléctrica se puede plegar para que sea fácil de transportar y guardar.

Para plegar la silla de ruedas eléctrica:

1. Pliegue la plataforma para pies hacia arriba, en dirección del asiento de la silla de ruedas eléctrica.
2. Frente a la parte trasera de la silla, ubique el mecanismo de bloqueo. **Vea la figura 1.**
3. Coloque una mano sobre la parte superior del respaldo y jálela hacia usted mientras aprieta los pasadores del mecanismo de bloqueo a la vez. **Vea la figura 7.**
4. Una vez separados los pasadores del mecanismo de bloqueo en ambos lados, presione suavemente el respaldo hacia delante y hacia abajo. Libere el mecanismo de bloqueo y siga plegando la silla hasta que el mecanismo de bloqueo se acople en la posición de plegado.

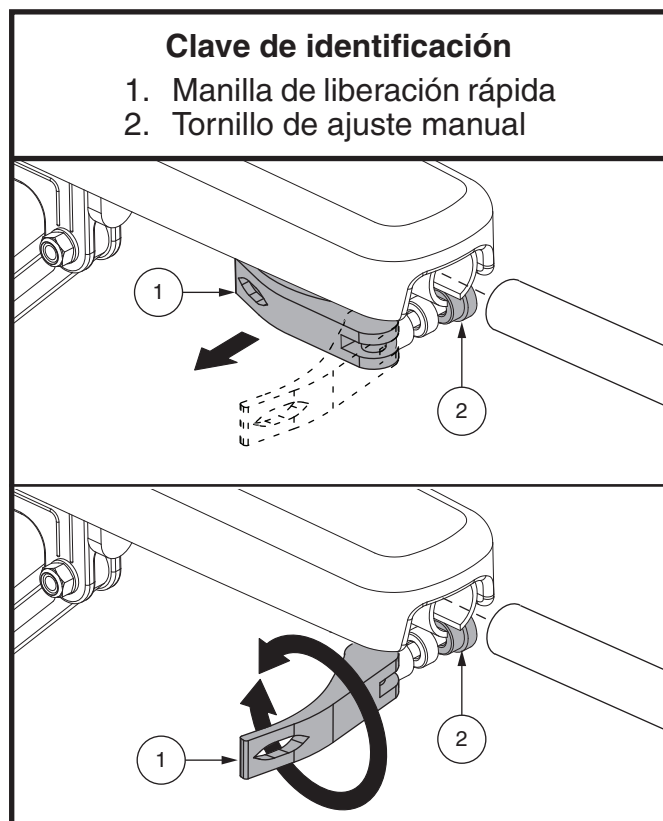


Figura 6. Remoción/instalación del componente del reposabrazos

Para desplegar la silla de ruedas eléctrica:

1. Frente a la parte trasera de la silla, ubique el mecanismo de bloqueo. **Vea la figura 1.**
2. Coloque una mano sobre la parte superior del respaldo y júela hacia abajo mientras aprieta los pasadores del mecanismo de bloqueo a la vez. **Vea la figura 8.**
3. Una vez separados los pasadores del mecanismo de bloqueo en ambos lados, presione suavemente el respaldo hacia arriba. Libere el mecanismo de bloqueo y siga plegando la silla hasta que el mecanismo de bloqueo se acople en la posición de despliegue.
4. Despliegue la plataforma para pies.



¡ADVERTENCIA! Para evitar lesiones, asegúrese de que el respaldo esté totalmente desplegado y el mecanismo de bloqueo esté acoplado antes de sentarse en su silla de ruedas eléctrica.

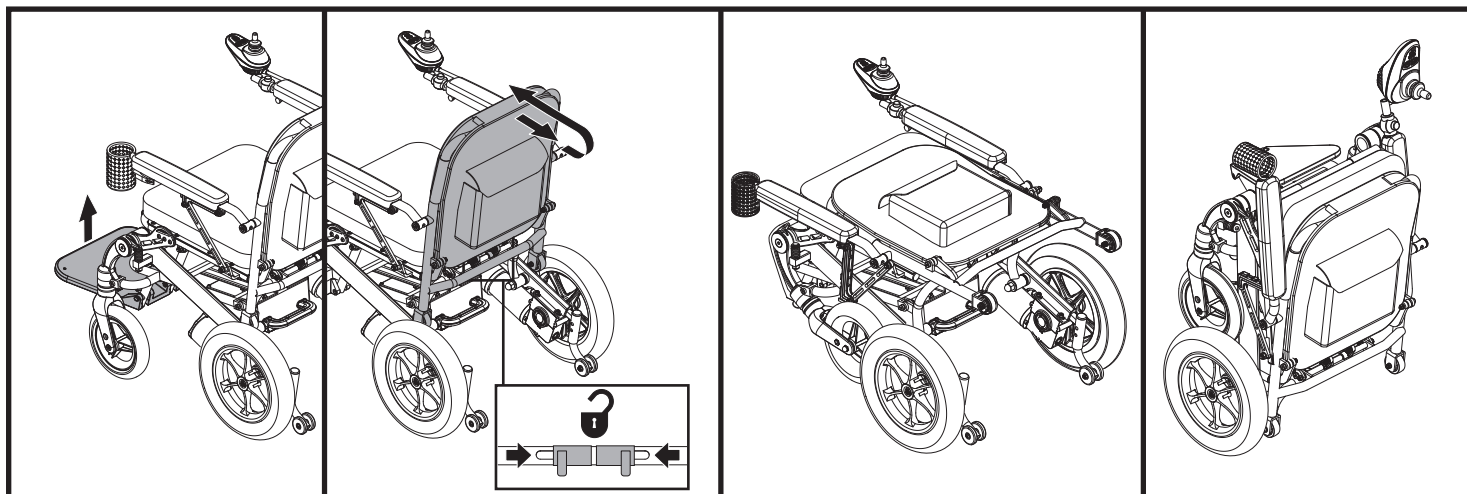


Figura 7. Plegar el Jazzy® Passport

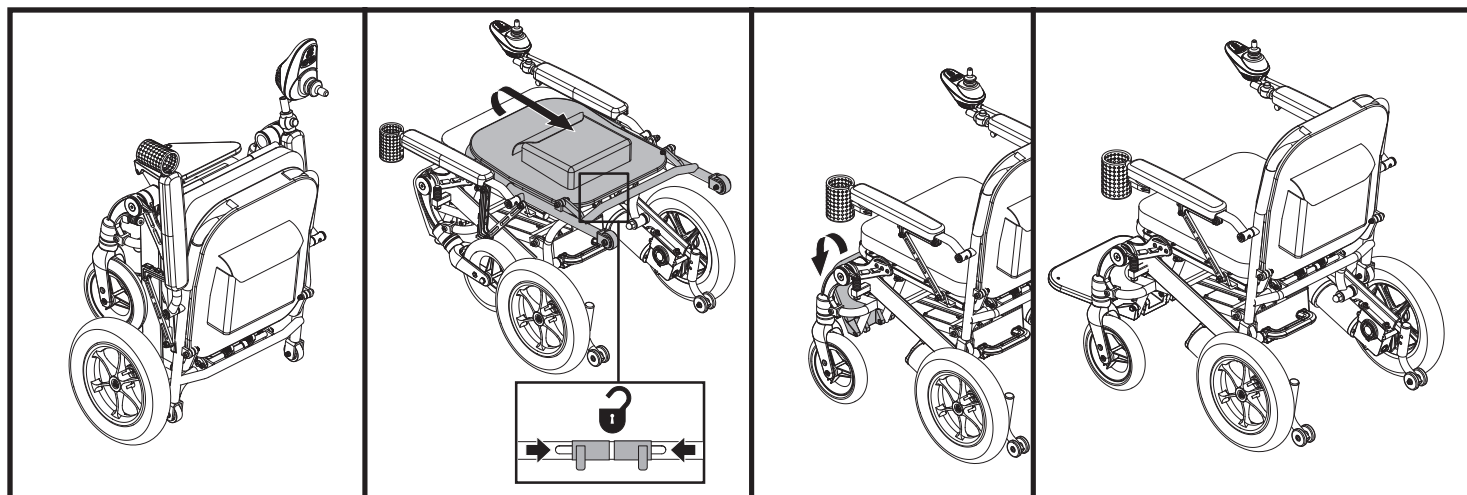


Figura 8. Desplegar el Jazzy® Passport

Optimizar el confort

Una vez familiarizado con el funcionamiento de su silla eléctrica, puede que necesite realizar algunos ajustes para mejorar su comodidad. Antes de realizar cualquier ajuste, consulte la siguiente información.

¡ADVERTENCIA! El centro de gravedad de su silla de ruedas eléctrica fue fijado de fábrica en una posición que satisface las necesidades de la mayoría de los usuarios. Su proveedor autorizado Pride ha evaluado su silla de ruedas eléctrica y ha hecho todos los ajustes necesarios para adaptarla a sus requisitos específicos. No cambie la configuración de su asiento sin contactar primero a Pride Mobility Products o a su proveedor autorizado Pride.



¡ADVERTENCIA! Algunos componentes de la silla de ruedas eléctrica son pesados. Puede precisar asistencia para levantarlos o transportarlos. Por favor, vea la tabla de especificaciones para ver el peso de componentes específicos antes de desarmar la silla de ruedas eléctrica.

¡ADVERTENCIA! Retire al ocupante de la silla antes de realizar ajustes.

Posición del posavasos

Puede ubicar el posavasos para usarlo con la mano izquierda o con la mano derecha.

Para cambiar la ubicación del posavasos:

1. Apague el regulador.
2. Destrabe la manilla de liberación rápida y afloje el tornillo de ajuste. **Vea la figura 9.**
3. Deslice el posavasos hacia fuera del reposabrazos.
4. Destrabe la manilla de liberación rápida y afloje el tornillo de ajuste en el otro reposabrazos.
5. Coloque el posavasos en el otro reposabrazos.
6. Ajuste el tornillo y trabe la manilla de liberación rápida para asegurar el regulador.

NOTA: El posavasos y el regulador no se pueden colocar en el mismo reposabrazos.

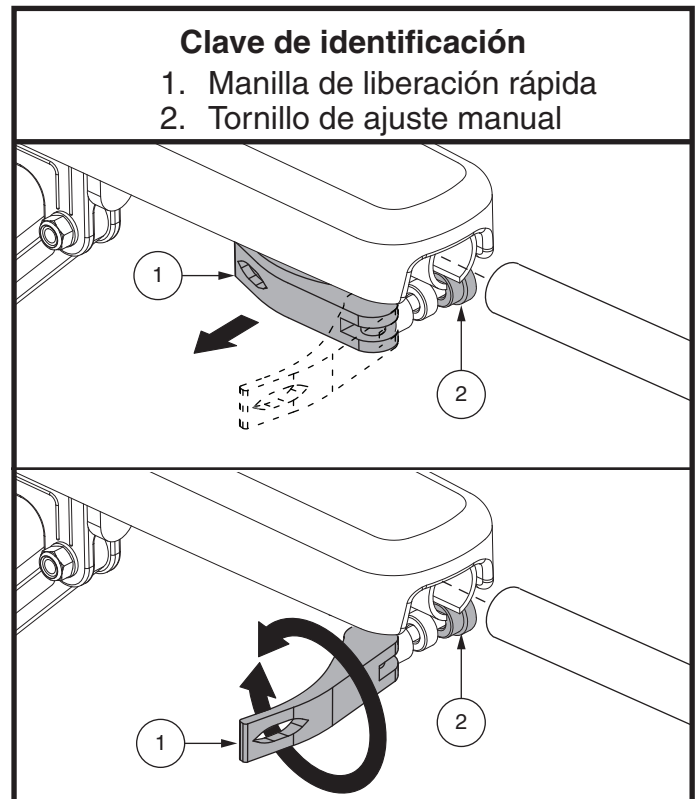


Figura 9. Remoción/instalación del componente del reposabrazos

Posición del regulador

El regulador puede adaptarse para usuarios diestros o zurdos. Usted también puede ajustar el ángulo de posición del regulador.



¡ATENCIÓN! No coloque el cable del regulador de tal forma que pueda ser pinzado en la estructura de la Jazzy® Passport o en la base eléctrica.

Para cambiar la posición del regulador:

1. Apague el regulador.
2. Corte los alambres que sujetan el cable del regulador al estructura.
3. Desenganche el cable del regulador de los clips de fijación. Desinstale los clips de fijación y reinstálelos del otro lado. **Vea la figura 10.**
4. Levante el reposabrazos del regulador. Destrabe la manilla de liberación rápida y afloje el tornillo de ajuste. **Vea la figura 9.**
5. Desprenda el regulador del reposabrazos.
6. Redirija el cable del regulador debajo de la base del asiento hacia el otro lado.
7. Destrabe la manilla de liberación rápida y afloje el tornillo de ajuste en el otro reposabrazos.
8. Coloque el regulador en el otro reposabrazos.
9. Apriete el tornillo de ajuste para fijar el regulador y trabe la manilla de liberación rápida.
10. Levante el reposabrazos.
11. Use sujetadores de cables para fijar el cable del regulador a la estructura, y enganche el cable del regulador a los clips de fijación. **Vea la figura 10.** Asegurarse de que el reposabrazos se pueden subir y bajar libremente sin ninguna tensión en el arnés para que no se desconecte.

NOTA: La inclinación del soporte del regulador modificará levemente la posición del cable del regulador cuando sea redirigido hacia el reposabrazos izquierdo.

Para cambiar el ángulo del regulador:

1. Presione y mantenga el botón de ángulo del regulador y gire el regulador a la izquierda o la derecha hacia la posición deseada. **Vea la figura 11.**
2. Suelte el botón y asegúrese de que se haga clic para bloquear al regulador en su posición. Asegúrese de que el cable del regulador no esté excesivamente tenso.

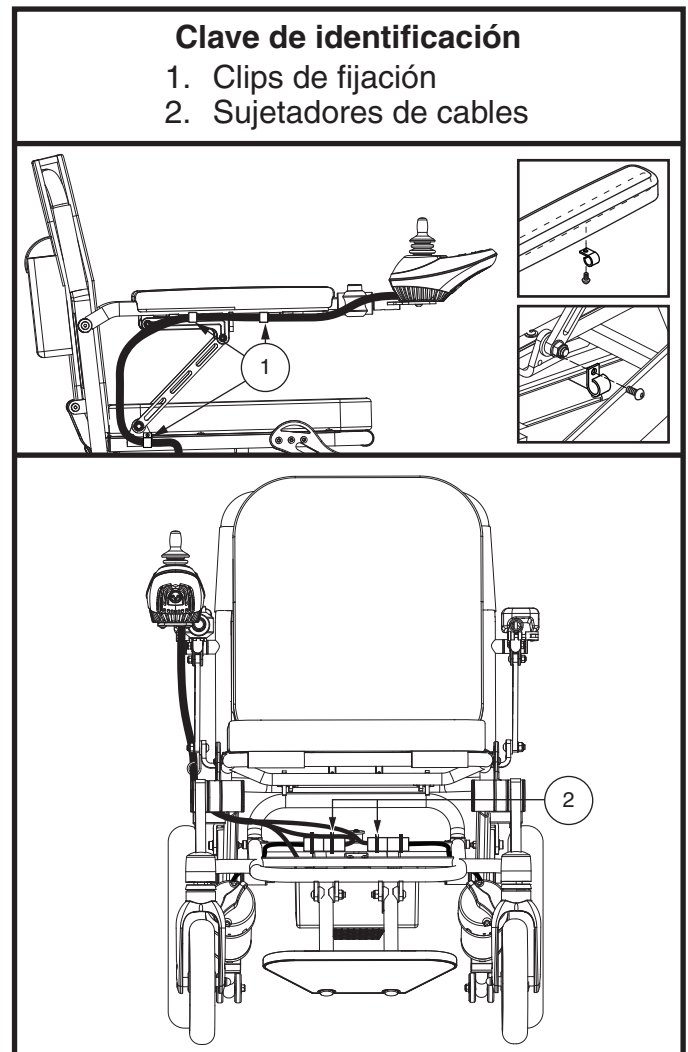


Figura 10. Posición del regulador

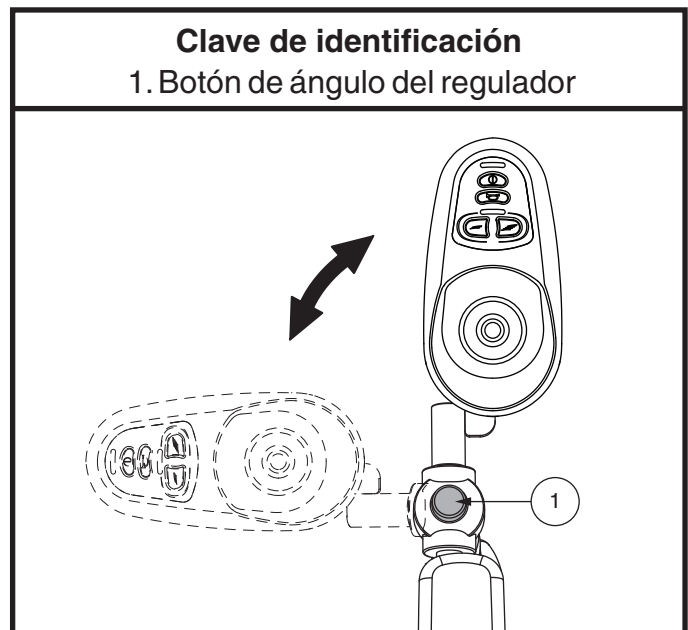


Figura 11. Ajuste del ángulo del regulador

Cinturón de seguridad

Su silla eléctrica puede estar equipada con un cinturón de seguridad que puede ajustarse para un mayor confort. **Vea la figura 12.** Su función es evitar que el usuario se deslice hacia delante o hacia abajo. El cinturón no está diseñado para limitar los movimientos.



¡ADVERTENCIA! El cinturón de la silla no está pensado para ser utilizado como cinturón de seguridad dentro de un vehículo a motor. Tampoco podrá utilizar su silla eléctrica como si fuera el asiento de otro vehículo. Las personas que viajen en un automóvil deben utilizar los cinturones diseñados por el fabricante de éste.

¡ADVERTENCIA! Deberá llevar abrochado el cinturón de seguridad en todo momento. No deje que el cinturón cuelgue o arrastre por el suelo ya que podría enredarse con las ruedas.

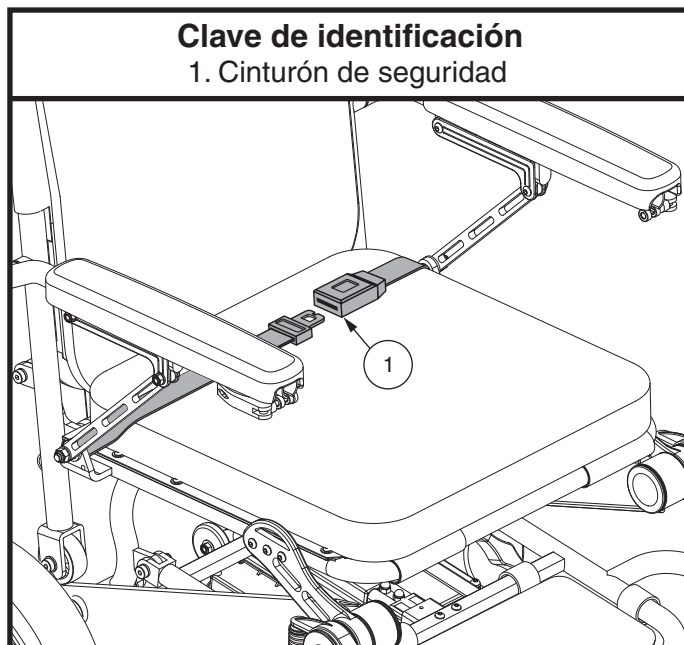


Figura 12. Ajuste del cinturón del seguridad

Para ajustar el cinturón:

1. Sentado, introduzca la aleta metálica en el cuadro de plástico de la otra correa y presione hasta oír un clic. **Vea la figura 12.**
2. Tire de la correa hasta encontrar una posición segura y cómoda que no le apriete demasiado.

Para desabrochar el cinturón de seguridad:

1. Presione el mecanismo de botón en la carcasa plástica.

¡OBLIGATORIO! Antes de cada utilización asegúrese de que el cinturón de seguridad esté bien sujeto a la silla eléctrica y esté adaptado para el usuario.



¡OBLIGATORIO! Antes de utilizar el vehículo su silla eléctrica, compruebe que el cinturón de seguridad no tenga ninguna pieza dañada, demasiado gastada, con polvo o suciedad, y que el pestillo de cierre esté en perfectas condiciones. Si encuentra algún problema, póngase en contacto con su proveedor autorizado Pride para su mantenimiento o reparación.

Baterías y su carga

Su silla de ruedas eléctrica usa una batería de iones de litio de larga duración. La batería vienen selladas y no necesitan mantenimiento. Al estar selladas, tampoco es necesario comprobar el nivel de electrolitos (fluido). Las baterías de iones de litio están pensadas para soportar grandes descargas. Aunque parecen iguales a las baterías de un automóvil, no son intercambiables, ya que estas últimas no soportan descargas elevadas durante un largo tiempo y no se aconseja utilizarlas en la silla eléctrica.



¡OBLIGATORIO! Los bornes y terminales de batería y otros accesorios relacionados pueden contener compuestos de plomo. Utilice gafas y guantes de protección y lave las manos tras su manipulación.



¡ADVERTENCIA! Si tiene alguna duda acerca de la batería de su silla eléctrica, no dude en contactar con su proveedor autorizado Pride.

Cargado de baterías

El cargador de baterías es primordial para conseguir una larga vida útil de sus baterías, y está diseñado para optimizar el rendimiento de su silla mediante una carga rápida, segura y sencilla. El cargador de batería sólo funcionará con el cable de alimentación enchufado a una toma eléctrica de pared.



¡PROHIBIDO! No quite el contacto de tierra del enchufe para evitar cualquier riesgo eléctrico. Si su toma de corriente tiene únicamente 2 orificios, instale un adaptador de 3 contactos adecuado.



¡PROHIBIDO! No conecte cables de prolongación al cable del cargador de batería, ya que podría provocar un riesgo eléctrico.



¡PROHIBIDO! Mientras las baterías se cargan, no deje que los niños jueguen cerca de la silla eléctrica sin supervisión. Pride recomienda no cargar las baterías mientras la silla esté ocupada.



¡OBLIGATORIO! Antes de cargar las baterías, lea las instrucciones de carga en este manual y en el manual suministrado con el cargador de batería.



¡ADVERTENCIA! Durante el cargado de baterías se pueden generar gases explosivos. Mantenga su silla y el cargador alejados de fuentes ignífugas como llamas o chispas, y proporcione una ventilación adecuada durante el cargado de baterías.

¡ADVERTENCIA! Utilice el cargador externo suministrado para recargar las baterías de su silla. No lo utilice los cargadores utilizados en los automóviles.

¡ADVERTENCIA! Antes de cada uso, compruebe el estado de cargador, cables y conectores. Contacte con su proveedor autorizado Pride si encontrara algún daño.



¡ADVERTENCIA! No intente abrir la carcasa del cargador de batería. Si el cargador no funcionara correctamente, contacte con su proveedor autorizado Pride.

¡ADVERTENCIA! Tenga en cuenta que la carcasa del cargador puede acabar recalentándose durante la carga. Evite todo contacto con la piel y no deje el cargador sobre superficies a las que pueda afectar el calor.

¡ADVERTENCIA! Si el cargador de batería externo viene equipado con ranuras de ventilación, no obstruya el paso de dichas ranuras.

¡ADVERTENCIA! Salvo que su cargador haya sido probado y aprobado para exteriores, no lo exponga a condiciones ambientales extremas o adversas. Si hubiera sido expuesto a condiciones ambientales extremas o adversas, deberá dejarlo adaptado a las nuevas condiciones en interiores antes de volver a utilizarlo. Para más información, consulte el manual suministrado con su cargador de batería.



NOTA: La batería Jazzy® Passport se pueden cargar con la caja de la batería o bien instalados sobre o eliminan de la base eléctrica.

Utilización del cargador externo:

1. Coloque la parte frontal de su silla cerca de una toma de corriente.
2. Compruebe que el regulador esté apagado y las palancas de modo manual, embragadas. Consulte "Su silla eléctrica".
3. Asegúrese de que el interruptor de la caja de la batería esté en la posición "I".
4. Enchufe el cargador externo al conector correspondiente en el regulador. **Vea la figura 12.**
5. Conecte el cargador externo a la toma de corriente.

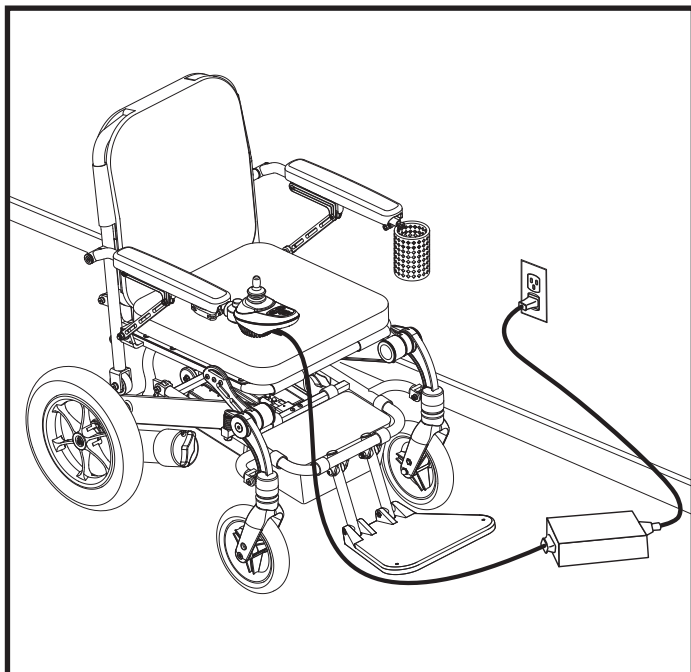


Figura 12. Carga de la batería usando un cargador externo



¡ADVERTENCIA! Los pilotos LED del cargador indican la progresión de la carga: cargador encendido y carga terminada. Si al cabo de 24 horas, el LED sigue sin indicar una carga completa, desenchufe el cargador de la toma de corriente y póngase en contacto con su proveedor autorizado Pride. Para saber más sobre estos indicadores, consulte el manual suministrado con el cargador.

6. Cuando las baterías estén totalmente cargadas, desenchufe el cable de alimentación de la toma de pared y entonces del regulador.

NOTA: El medidor de condición de la batería en el regulador de su silla de ruedas eléctrica muestra una lectura aproximada de la fortaleza de la batería. Consulte la Tabla 1 para ver los códigos del medido de condición de la batería.

LED	Porcentaje de carga de la batería
5	55-100% de batería restante
4	35-55% de batería restante
3	20-34% de batería restante
2	12-19% de batería restante
1	<12% de batería restante
1era LED parpadeando	<5% de batería restante

Tabla 1. Códigos del medidor de condición de la batería

Para cargar las baterías con la caja extraída de la base eléctrica:

1. Extraiga la caja de baterías de la base eléctrica. **Vea la figura 4.**
2. Coloque la caja de baterías cerca de una toma eléctrica estándar.
3. Conecte el cargador externo al puerto del cargador de la caja de baterías. **Vea la figura 14.**
4. Conecte el cargador externo a la toma de corriente de pared.

NOTA: Si se trata de un cargador de Pride fuera del tablero, entonces hay dos luces en ella. La luz roja indica que la energía al cargador externo está encendido. La luz verde indica que las baterías están completamente cargadas. Si no es un cargador de orgullo fuera de borda, a continuación, siga las instrucciones suministradas por el fabricante.

5. Cuando las baterías se hayan cargado totalmente, desenchufe el cargador externo de la toma de corriente y luego de la caja de baterías.
6. Coloque de nuevo la caja de baterías en la base eléctrica.

NOTA: Apague el regulador antes de retirar la caja de la batería.

Preguntas más frecuentes (P+F)

¿Cómo funciona el cargador?

El cargador de batería utiliza la corriente estándar CA (corriente alterna) y la convierte en CC (corriente continua) de 24V. La batería usa corriente continua para alimentar la silla eléctrica. Cuando el nivel de voltaje de las baterías es bajo, el cargador trabaja más duro para cargar la batería. Cuando la batería se aproximan a su nivel máximo de carga, el cargador trabaja menos para completar el ciclo, y la aguja del amperímetro refleja esta situación, oscilando en torno al 0 una vez que la batería han sido cargadas totalmente. Así, se cargan la batería evitando problemas de sobrecarga.

¿Puedo utilizar otro tipo de cargador?

Le recomendamos que utilice el cargador suministrado con su silla eléctrica, ya que es la herramienta más segura y eficaz para cargar la batería. Evite la utilización de otros cargadores, como el cargador de batería de automóviles.

NOTA: El cargador de su silla no funcionará si ha dejado descargar la batería a niveles cercanos a cero voltios. Si esto ocurriera, pida ayuda a su proveedor autorizado Pride.

¿Con qué frecuencia debo recargar las baterías?

Deben tenerse en cuenta diversos factores. Así, depende de si utiliza la silla eléctrica a diario o si sólo lo hace de manera esporádica:

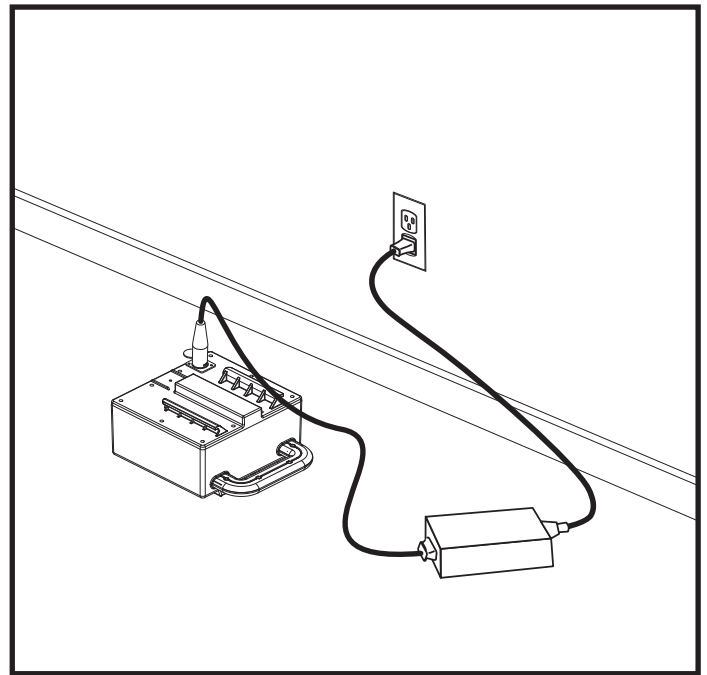


Figura 14. Carga de la batería con la caja de las baterías

■ **Uso diario**

Si utiliza el vehículo su silla eléctrica a diario, recargue la batería al finalizar el día. Así, estará listo a la mañana siguiente. Si lo utiliza diariamente, le recomendamos que deje cargando la batería de por lo menos 8 a 14 horas cada día. Recomendamos dejar cargando las baterías durante 4 horas más después de que el indicador muestre que la carga ha sido completada.

■ **Uso esporádico**

Si utiliza la silla eléctrica de manera esporádica (una vez a la semana o menos) cárguelas al menos una vez a la semana durante por lo menos 12 a 14 horas.

NOTA: Mantenga siempre las baterías cargadas y no deje que se descarguen completamente. Para las instrucciones sobre el cargado de baterías, consulte el manual suministrado con el cargador.

¿Cómo puedo obtener el máximo rendimiento por carga?

Rara vez se encontrará con una situación de conducción ideal, como un terreno liso, plano y firme sin pendientes o curvas. La mayoría de las veces se encontrará con pendientes, grietas en la acera, superficies desniveladas e irregulares, y curvas. Estos factores afectan a la distancia que puedo recorrer (la duración o autonomía de la batería). Para obtener el máximo rendimiento por cada carga de su batería:

- Antes de utilizar silla eléctrica, recargue completamente la batería.
- Planee sus movimientos por adelantado para evitar planos inclinados.
- Limite el equipaje a los artículos imprescindibles.
- Intente llevar siempre una velocidad constante y evite una conducción a trompicones.

¿Qué tipo de baterías debo utilizar?

Recomendamos una batería de iones de litio provista por Pride, sellada y sin mantenimiento. Consulte el cuadro de especificaciones para obtener más información sobre las baterías utilizadas en su silla eléctrica.



¡ADVERTENCIA! La batería es fabricadas con materiales químicos corrosivos. Utilice únicamente baterías de iones de litio; reducirá así los riesgos de derrame o explosión.

¿Por qué mis baterías nuevas no rinden al máximo?

Al igual que las baterías de níquel-cadmio, las baterías de iones de litio tienen un efecto de “memoria”. Las baterías de iones de litio están diseñadas específicamente para proveer energía, agotar su carga, y luego aceptar una recarga relativamente rápida. Si las baterías son recargadas continuamente después de haberse descargado sólo parcialmente, pierden su capacidad de mantener una carga completa.

En Pride, trabajamos en estrecha colaboración con el fabricante de nuestras baterías para ofrecerle la batería que mejor se adapta a su silla eléctrica. Nuevas baterías llegan continuamente a Pride, y son reexpedidas una vez que han sido cargadas. Durante el transporte, la batería son expuestas a temperaturas extremas que pueden influir en su rendimiento inicial. El calor puede disminuir su carga, y el frío ralentizar la energía disponible y alargar el tiempo necesario para volver a cargar la batería (lo mismo que ocurre en el automóvil).

Serán necesarios unos cuantos días para que la temperatura de la batería se estabilice y se ajuste a la nueva temperatura ambiente. Por otra parte, deberán pasar varios “ciclos de carga” (vaciado completa seguido de recarga completa) antes de lograr el equilibrio químico esencial para obtener el máximo rendimiento y la máxima duración de la batería. Así, resulta esencial que se tome el tiempo necesario durante el periodo de adaptación o “rodaje” de las nueva batería.

¿Cómo puedo prolongar la vida de mis baterías?

Una batería de alto rendimiento completamente cargada es garantía de larga vida y alto rendimiento. Siempre que sea posible, mantenga la batería completamente cargadas. Las baterías que se dejan descargar con frecuencia, no se cargan con regularidad o se guardan antes de haberlas recargado pueden dañarse de forma permanente, afectando al funcionamiento de su silla eléctrica y limitando la vida de las mismas.

NOTA: La vida útil de una batería suele estar relacionada con los cuidados de mantenimiento.

¿Cómo debo guardar mi silla eléctrica y sus baterías?

Si no utiliza su silla eléctrica de manera regular, le recomendamos que cuide la batería recargándolas, al menos, una vez por semana.

Si no piensa utilizar su silla eléctrica durante un periodo prolongado, recargue completamente las baterías antes de guardarla. Apague el interruptor de la batería o colóquelo en la posición "0", desconecte la batería y guarde la silla de ruedas eléctrica en un ambiente cálido y seco. Evite las temperaturas extremas, como el frío o el calor intenso, y nunca intente recargar una batería congelada. Si su batería está congelada, caliéntela durante varios días antes de proceder a su carga.

Utilización del transporte público?

Las baterías de iones de litio provistas por Pride están diseñadas para su aplicación en sillas de ruedas eléctricas y otros vehículos de movilidad. El transporte de este dispositivo en aviones comerciales está sujeto a las regulaciones federales y la política de la línea aérea. Le sugerimos que se contacte con el mostrador de venta de billetes de su compañía aérea con anterioridad para conocer los requisitos específicos de esa empresa, y asegurarse de que el transporte de su silla de ruedas eléctrica y su batería de iones de litio esté permitido.

Expedición de su silla eléctrica

Si desea utilizar los servicios de un transportista para expedir la silla a su destino final, embálela en su contenedor original y envíe la batería en caja separada.

Cuidado y mantenimiento

Su Jazzy® Passport es una silla eléctrica de última generación. Como cualquier vehículo motorizado, necesita revisiones periódicas. Algunas puede hacerlas usted mismo, mientras que para otras deberá recurrir a su proveedor Pride. El mantenimiento preventivo es muy importante. Si realiza las revisiones de este capítulo tal y como se indica, tendrá la seguridad de que su silla eléctrica funcionará durante años sin ningún problema técnico. Si tiene alguna duda acerca del cuidado y mantenimiento de su silla eléctrica, no dude en contactar con su proveedor autorizado Pride.



¡ADVERTENCIA! No realice ninguna reparación o mantenimiento si el asiento está ocupado.

Al igual que otros equipos eléctricos, su silla puede resultar dañada por los elementos naturales. Evite las zonas húmedas.



¡ADVERTENCIA! La exposición directa o prolongada al agua o la humedad puede afectar al funcionamiento de la silla. El agua puede corroer el sist eléctrico y la carrocería. Las sillas eléctricas deben examinarse regularmente para descartar toda corrosión debida al contacto con agua o fluidos corporales (incontinencia). Las piezas dañadas deben ser reemplazadas o tratadas de forma inmediata.

Si la silla eléctrica se moja:

1. Seque bien la silla eléctrica con una toalla.
2. Deje la silla eléctrica en un lugar templado y seco durante 12 horas, de manera que el agua restante pueda evaporarse.
3. Compruebe el funcionamiento del mando y los frenos antes de volver a utilizar la silla eléctrica.
4. Si encuentra algún problema, lleve su silla eléctrica a un proveedor autorizado Pride. Las sillas eléctricas se exponen con frecuencia a diversos líquidos (ej. incontinencia), lo que hace que algunos componentes electrónicos necesiten cambiarse regularmente para evitar problemas de corrosión.

Temperatura

- Algunos componentes de la silla pueden resultar expuestos a cambios extremos de temperatura. Mantenga siempre su silla eléctrica entre -8°C/18°F y 50°C/122°F.
- Con temperaturas muy frías, la batería pueden congelarse. La temperatura a partir de la cual la batería se congelan depende del nivel de carga y del uso y la composición de la batería (por ej. ion de litio).

Pautas generales

- Evite que el regulador se golpee, especialmente la palanca de mando.
- Evite cualquier exposición prolongada al calor, la humedad o el frío excesivo.
- Mantenga limpio el regulador.
- Compruebe todas las conexiones de batería al panel eléctrico y asegúrese de que estén bien tensas y seguras.
- Asegúrese de que las ruedas neumáticas estén infladas con la presión de aire en psi/bares/kPa indicada en cada rueda.



¡ADVERTENCIA! Asegúrese de que las ruedas neumáticas estén infladas con la presión de aire en psi/bares/kPa indicada en cada rueda. No infle excesivamente ni escasamente las ruedas. Una baja presión neumática puede provocar un pérdida de control, y unos neumáticos demasiado inflados pueden reventar. El sobreinflado de las ruedas podría provocar su explosión.

¡ADVERTENCIA! No use aparatos de alta presión para inflar los neumáticos.

- Utilice un acondicionador de caucho para proteger sus neumáticos.



¡ADVERTENCIA! Nunca utilice el acondicionador en la banda de rodadura, ya que las ruedas se volverían resbaladizas y su silla eléctrica inestable.

- Los cojinetes de las ruedas están prelubricados y sellados y no necesitan lubricación adicional.
- Compruebe todas las conexiones eléctricas. Asegúrese de que estén tensas y sin corrosión. Consulte la etiqueta explicativa para conocer la disposición correcta de las conexiones.



¡ADVERTENCIA! Si bien la silla eléctrica ha superado todas las pruebas requeridas de resistencia a líquidos, deberá evitar que los componentes eléctricos se humedezcan (exposición directa al agua o fluidos corporales e incontinencia). Verifique los comp. eléctricos y, en caso de encontrar signos de corrosión, sustitúyalos por otros nuevos.

Controles diarios

- Apague el regulador y examine la palanca de mando. Asegúrese de que no esté torcida o dañada y vuelva a su posición central al soltarla. Compruebe visualmente que la base de caucho de la palanca no se encuentre dañada. No la manipule ni intente repararla. En caso de problemas, consulte con su proveedor autorizado Pride.
- Inspeccione el cable del regulador. Asegúrese de que no esté deshilachado, con cortes o cables a la vista. En caso de problemas, consulte con su proveedor autorizado Pride.
- Compruebe que las ruedas macizas no estén abolladas. Las abolladuras pueden afectar a la estabilidad de la silla.
- Compruebe que no haya piezas flojas, puntos de tensión u otros daños en los reposabrazos. En caso de problema, consulte con su proveedor autorizado Pride.

Controles semanales

- Desconecte el mando y el cable del cargador del panel eléctrico e inspecciónelos. Compruebe que no haya corrosión. Contacte con su proveedor autorizado Pride en caso necesario.
- Asegúrese de que todas las piezas estén bien sujetas a la silla eléctrica. No apriete demasiado los tornillos.
- Compruebe que el inflado de los neumáticos sea el correcto. Si las ruedas no retienen el aire, póngase en contacto con su proveedor autorizado Pride para que le cambien la cámara.
- Compruebe los frenos. Esta prueba debe realizarse sobre una superficie llana, con la silla eléctrica levantada a unas 3 pies del suelo.

Para comprobar los frenos:

1. Encienda el regulador y ajuste la palanca a la velocidad más baja.
2. Transcurrido un segundo, compruebe el indicador de batería. Asegúrese de que sigue encendido.
3. Empuje lentamente la palanca hacia delante hasta oír el clic de los frenos electromagnéticos. Suelte inmediatamente la palanca. Oirá el accionamiento de los frenos unos segundos después del movimiento de la palanca. Repita tres veces esta operación, con la palanca hacia atrás, hacia la izquierda y hacia la derecha.

Controles mensuales

- Controle que las ruedas antivuelco no se refrieguen contra el suelo cuando usted opere la silla de ruedas eléctrica. Ajústelas según sea necesario.
- Compruebe el desgaste de las ruedas motrices. En caso necesario, consulte con su proveedor autorizado Pride.
- Compruebe el desgaste de las ruedas orientables y reemplácelas si es necesario.
- Compruebe el nivel de desgaste de las horquillas de las ruedas orientables: puede que sea necesario ajustarlas o cambiar los soportes. En caso necesario, consulte con su proveedor autorizado Pride.
- Compruebe que no haya piezas flojas otros daños, así como tampoco cambios en el funcionamiento o rendimiento de la silla. Para cualquier asistencia o reparación, consulte con su proveedor autorizado Pride.
- Mantenga su silla eléctrica limpia y libre de objetos extraños como barro, pelos, comida o bebida.

Controles anuales

Diríjase a su proveedor autorizado Pride para efectuar las revisiones anuales. Así, tendrá la seguridad de que su silla eléctrica sigue funcionando correctamente, además de prevenir posibles complicaciones.

Almacenamiento

Guarde la silla eléctrica en un lugar seco y evite las temperaturas extremas. Al guardar el dispositivo, desconecte la batería de la silla de ruedas eléctrica y coloque el interruptor de la batería en la posición "0". Consulte "Baterías y su carga".



ADVERTENCIA! Si no respeta las condiciones anteriores, la carrocería puede corroer y los componentes eléctricos resultar dañados.

Las baterías que se dejan descargar con frecuencia, no se cargan con regularidad, se guardan bajo temperaturas extremas o antes de haberlas recargado completamente pueden resultar dañadas, afectando al funcionamiento del producto. Si guarda la silla durante largos periodos, cargue la batería periódicamente para garantizar un rendimiento óptimo.

Si va a guardar la silla durante un largo tiempo, coloque varios cartones bajo la estructura del vehículo para levantarlo del suelo. Así, las ruedas no tienen que soportar todo el peso y se reduce el riesgo de abolladuras en las zonas de los neumáticos en contacto con el suelo.

Eliminación de la silla eléctrica

Para deshacerse de su silla eléctrica deberá tener en cuenta la normativa aplicable en su país. Póngase en contacto con la agencia local de eliminación de residuos o con su proveedor autorizado Pride para saber cómo deshacerse correctamente del paquete, los componentes metálicos y plásticos, el sistema electrónico, las baterías, así como los materiales de neopreno, silicona y poliuretano.

Limpieza y desinfección de la estructura

- Utilice un paño húmedo y suave y un limpiador no abrasivo para limpiar las partes plásticas y de metal de la silla eléctrica. No use productos que puedan rayar la superficie de la silla eléctrica.
- En caso necesario, limpie su producto con un desinfectante apropiado. Antes de aplicarlo, asegúrese de que pueda utilizar el desinfectante en su producto.



¡ADVERTENCIA! Siga las consignas de seguridad para la utilización correcta del desinfectante antes de aplicarlo a su producto. El incumplimiento de estas indicaciones podría provocar irritaciones cutáneas o daños en la tapicería o el acabado de su silla eléctrica.

Limpieza y desinfección de los cojines

Los cojines se pueden limpiar fácilmente.



¡ADVERTENCIA! No use lejía para lavar los cojines. Esto puede dañar los cojines.

¡ADVERTENCIA! Lea detenidamente todas las instrucciones de seguridad para la utilización correcta del desinfectante o agente limpiador antes de aplicarlo a su producto. El incumplimiento de estas indicaciones podría provocar irritaciones cutáneas o daños en la tapicería o el acabado de su silla eléctrica.

Para limpiar los cojines:

1. Retire los cojines desprendiendo los sujetadores de Velcro reutilizables que fijan los cojines, y luego jale los cojines hacia usted.
2. Usando un paño húmedo y un desinfectante suave y no abrasivo, limpie las manchas del cojín según sea necesario.
3. Seque los cojines al aire libre.



¡ADVERTENCIA! No intente colocar los cojines en una secadora. Esto puede hacer que se encojan.

¡ADVERTENCIA! No intente poner cojines en una secadora. Esto puede causar encogimiento.

4. Una vez que los cojines estén secos, coloque los cojines de manera que las pestañas de los sujetadores de Velcro reutilizables miren hacia el asiento y el respaldo. Coloque el cojín sobre cualquier soporte lumbar y luego fije los cojines contra el asiento y el respaldo usando los sujetadores de Velcro reutilizables.

Ruedas y cámaras

Si está equipada con ruedas macizas, deberá reemplazar toda la estructura de la rueda. Si su silla eléctrica tiene ruedas neumáticas y ha pinchado, haga reemplazar la cámara. En su proveedor autorizado Pride encontrará recambios para sus ruedas.

¡ADVERTENCIA! Las ruedas de su silla eléctrica únicamente podrán ser mantenidas o reemplazadas por un proveedor autorizado Pride o un técnico cualificado.



¡ADVERTENCIA! Antes de realizar estas operaciones, asegúrese de que el regulador esté apagado y el modo de conducción manual de la silla NO esté activado.

¡ADVERTENCIA! Al cambiar una rueda, extraiga sólo la tuerca central y la arandela, y luego retire la rueda. En caso necesario, desinfe el neumático completamente para evitar que explote.

Para cambiar la rueda:

1. Apague el regulador.
2. Coloque la silla eléctrica sobre una superficie elevada.
3. Retire la tuerca de la rueda motriz de su cubo. **Vea la figura 14.**
4. Deinfe el neumático completamente (en caso de ruedas neumáticas).
5. Quite la antigua cámara de la rueda neumática y reemplácela por una nueva cámara, o cambie toda la estructura si se trata de una rueda maciza.
6. Coloque la rueda en su eje. Compruebe que la llave esté en la ranura del eje.



¡ADVERTENCIA! Si la llave del eje no estuviera colocada correctamente en su ranura al montar la rueda, podría provocar una avería en los frenos electrónicos, lesiones físicas o daños en el producto.

7. Infe las ruedas neumáticas a la presión de aire en psi/bares/kPa indicada en cada rueda.
8. Coloque de nuevo la tuerca y arandela de la rueda en el cubo y apriete.



¡ADVERTENCIA! Asegúrese de volver a colocar y apretar correctamente tuercas y arandelas.

9. Baje la silla eléctrica al suelo.

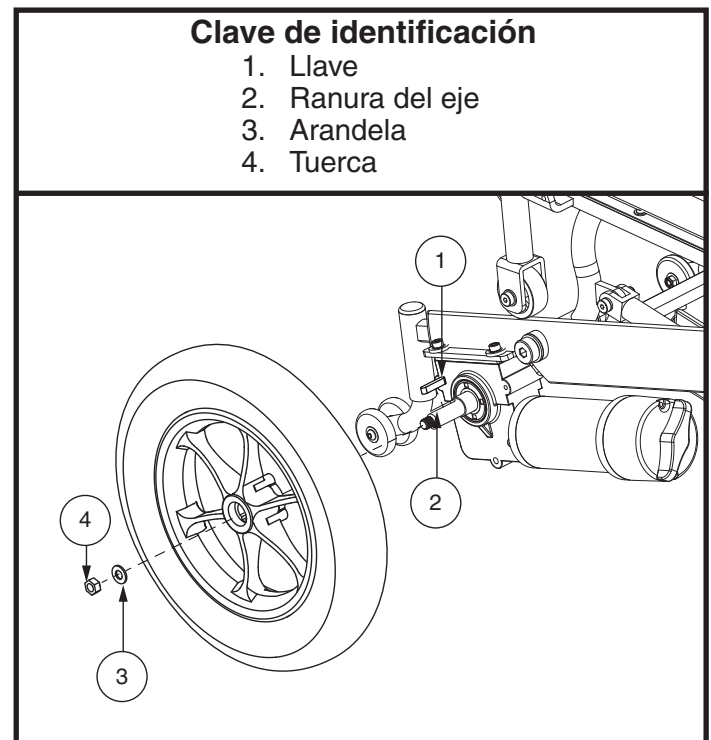


Figura 14. Rueda motriz

Cambio de baterías

Un diagrama de cableado de la batería está impreso en una etiqueta situada en el interior de la caja de la batería. Consulte la tabla de especificaciones para las especificaciones correctas de la batería.



¡OBLIGATORIO! Los bornes y terminales de batería y otros accesorios relacionados pueden contener compuestos de plomo. Utilice gafas y guantes de protección y lave las manos tras su manipulación.

¡ADVERTENCIA! Las baterías de su silla eléctrica únicamente podrán ser mantenidas o reemplazadas por un proveedor autorizado Pride o un técnico cualificado.



¡ADVERTENCIA! No manipule las baterías con el asiento ocupado.

¡ADVERTENCIA! Las baterías para sillas eléctricas son pesadas (consulte el cuadro de especificaciones). Si no puede levantar tanto peso, pida ayuda. Use técnicas de levantamiento adecuadas y evite levantar peso por encima de sus capacidades.



¡PROHIBIDO! Evite el contacto de herramientas y otros objetos metálicos con los terminales de batería. El contacto con herramientas puede producir descargas eléctricas.

NOTA: Para obtener una batería de repuesto para su silla de ruedas eléctrica, por favor contacte a su proveedor de Pride autorizado.

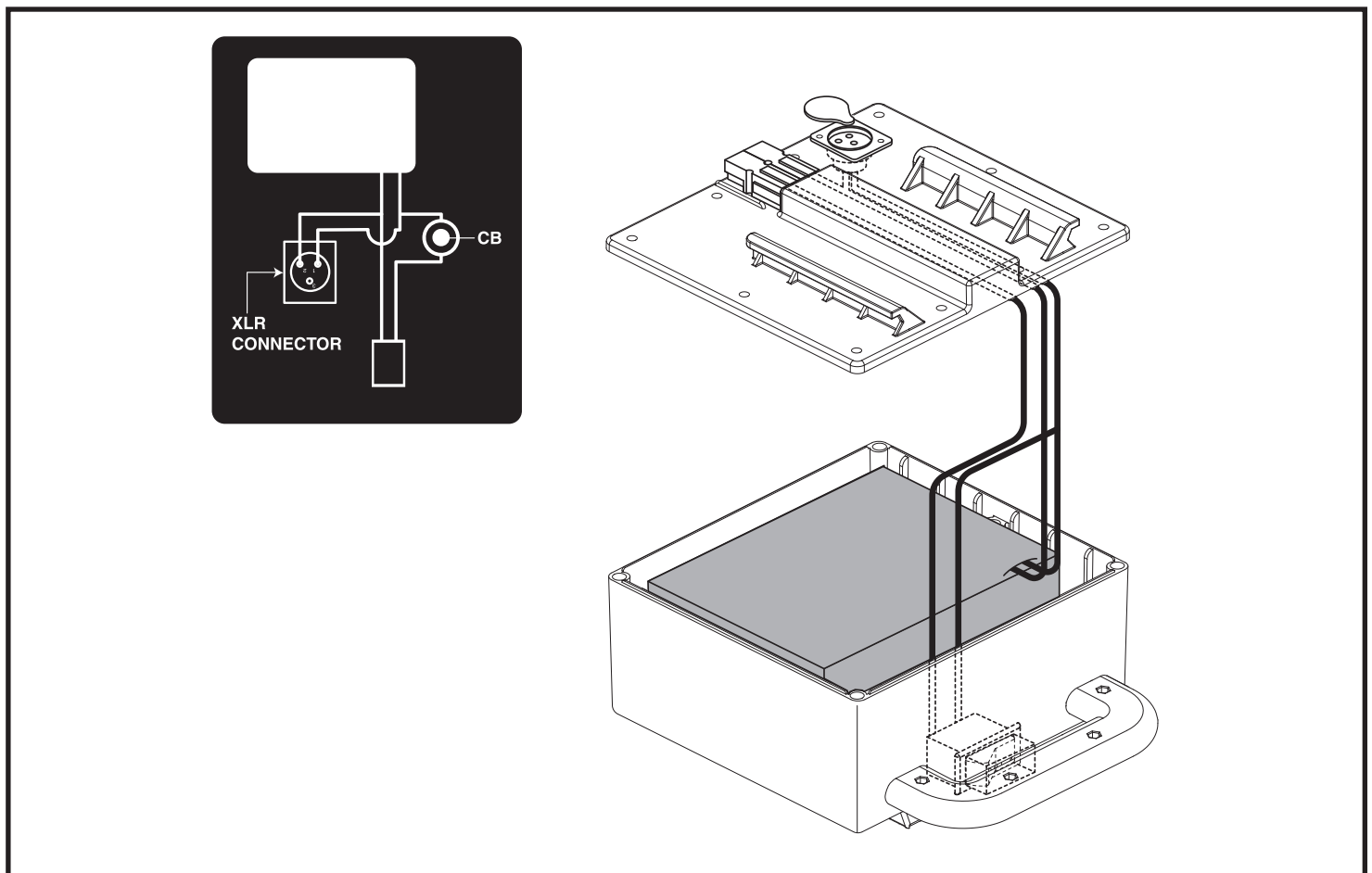


Figura 15. Caja de baterías

Pida ayuda a su proveedor autorizado Pride

Los siguientes síntomas pueden indicar un problema grave en su silla eléctrica. Si es así, póngase en contacto con su proveedor autorizado Pride. Al llamar, tenga a mano los números de modelo y serie, el tipo de problema y el código, si lo sabe:

- Ruido de motor
- Cables deshilachados
- Conectores agrietados o rotos
- Superficie de rodamiento desigual en las ruedas
- Movimiento por sacudidas
- Inclinación hacia un lado
- Estructura de las ruedas torcida o rota
- No se enciende
- Se enciende, pero no se mueve
- El asiento o sus componentes no están bien sujetos

Mantenimiento correctivo

Si el indicador de batería no se enciende al poner en marcha la silla:

- Revise los cables de conexión y asegúrese de que estén bien tensos.
- Revise el disyuntor. Reinicie de ser necesario.
- Revise las conexiones de las baterías.

Si las condiciones anteriores son normales, realice una prueba de carga de las baterías. Para ello, utilice un dispositivo de chequeo que podrá comprar en las tiendas de automoción. Antes de realizar la prueba de carga, desconecte ambas baterías y siga las instrucciones del dispositivo. Reemplace la batería si no lo hace pasa la prueba. Si la silla sigue sin arrancar, póngase en contacto con su proveedor autorizado Pride.

USA

401 York Avenue
Duryea, PA 18642
www.pridemobility.com

Canada

5096 South Service Road
Beamsville, Ontario L0R 1B3
www.pridemobility.ca

Australia

20-24 Apollo Drive
Hallam, Victoria 3803
www.pridemobility.com.au

New Zealand

Unit 5/208 Swanson Road
Henderson, Auckland 0610
www.pridemobility.co.nz

UK

(Authorised UK Representative)
32 Wedgwood Road
Bicester, Oxfordshire OX26 4UL
www.pride-mobility.co.uk

The Netherlands

(Authorised EU Representative)
De Zwaan 3
1601 MS Enkhuizen
www.pride-mobility.nl
www.pridemobility.eu

Italy

Via del Progresso-ang. Via del Lavoro
Loc. Prato della Corte
00065 Fiano Romano (RM)
www.pride-italia.it

France

26 Rue Monseigneur Ancel
69800 Saint-Priest
www.pridemobility.fr

Spain

Calle Las Minas Número 67
Polígono Industrial Urtinsa II, de Alcorcón
28923 Madrid
www.pridemobility.es

Germany

Hövelrieger Str. 28
33161 Hövelhof
www.pridemobility.de

China

Room 508, Building #4, TianNa Business Zone
No. 500 Jianyun Road, Pudong New Area
Shanghai 201318
www.pridechina.cn

Serie n°



UDI Etiqueta (si es aplicable)