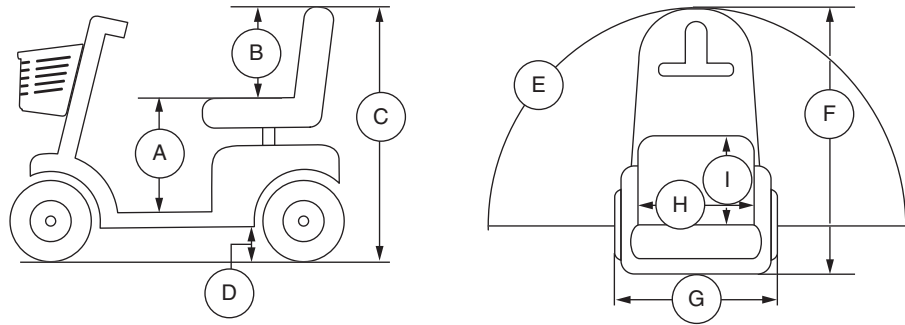
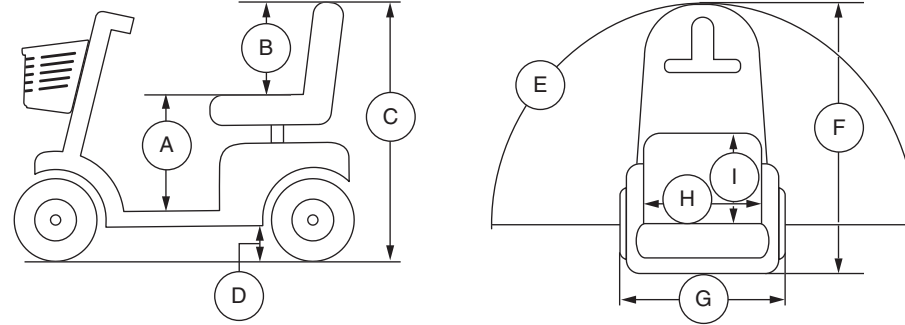


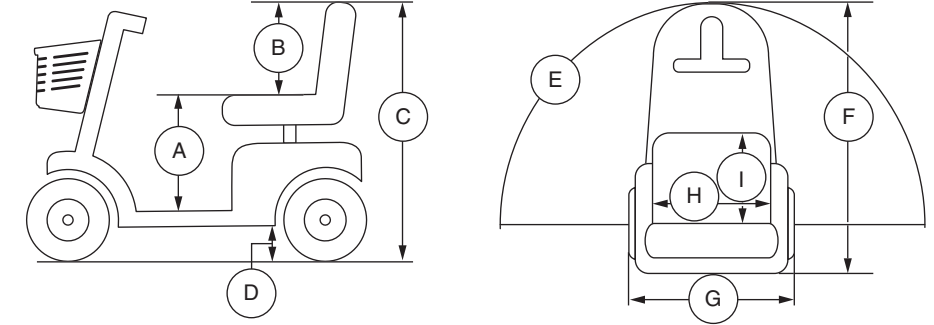
# Product Specificaties Blad



# Especificaciones de Producto



# Product Specifications Sheet



| Model   | BA400   |
|---|---|
| Maximale belasting                                      | 204 kg (450 lbs.)   |
| Snelheid (Max) <sup>1</sup>                             | Variabele tot 17 km/h (10,6 mph) op 204 kg (450 lbs.)<br>Variabele tot 18,5 km/h (11,5 mph) op 91 kg (200 lbs.)   |
| Bodemvrijheid <sup>2</sup>                              | 140 mm (5,5 in.) bij motor  |
| Draaicirkel <sup>2</sup>                                | 2407 mm (94,75 in.)   |
| Breedte bij omkeren (3-puntsdraai) <sup>2</sup>         | 2870 mm (113 in.)   |
| Lengte <sup>2</sup>                                     | 1556 mm (61,25 in.)   |
| Breedte <sup>2</sup>                                    | 837 mm (33 in.)   |
| Banden  | 368 mm (14,5 in.)   |
| Afstand per laadbeurt <sup>1,4</sup>                    | 75 Ah batterijen: Variabele tot 21,3 km (13,3 miles) op 204 kg (450 lbs.)<br>Variabele tot 26,5 km (16,5 miles) op 91 kg (200 lbs.)<br>100 Ah batterijen: Variabele tot 27,8 km (17,3 miles) op 204 kg (450 lbs.)<br>Variabele tot 34,5 km (21,4 miles) op 91 kg (200 lbs.) |
| Gewicht zonder accu's <sup>2,5</sup>                    | 124,25 kg (274 lbs.)  |
| Zwaarste component Voorkant geraamte bij demontage      | 99,25 kg (219 lbs.)   |
| Stoel   | Type: Pillow Top Limited Recline<br>Gewicht: 22 kg (48,6 lbs.)<br>Materiaal: Zwart Vinyl<br>Breedte: 470 mm (18,5 in.)<br>Diepte: 419 mm (16,5 in.)   |
| Aandrijving   | Achterwielaandrijving, dubbele inline, 24 Volt DC motor   |
| Remsysteem  | Elektromagnetische remmen   |
| Accu's <sup>3</sup>                                     | Type: Twee 12 volt, gesloten loodzuur, niet-lekbaar, diepe cyclus<br>Capaciteit: 75 Ah of 100 Ah  |
| Accu pack gewicht <sup>6</sup>                          | 75 Ah: 21,75 kg (48 lbs.) elk; 100 Ah: 27,5 kg (60,5 lbs.) elk  |
| Lader   | 8 amp, externe lader  |
| Vrijloop operational kracht                             | Minder dan 60 N   |
| Bedieningskracht van aandrijfbesturing                  | Minder dan 5 N  |
| Maximaal toegestane helling                             | 17,6% (10°)   |
| Maximum Klimcapaciteit per Obstakel (Oplopend/Aflopend) | 100 mm (3,9 in.)  |
| Hoogte van zitting to vloer                             | 476 - 514 mm (18,75 - 20,25 in.)  |
| Zithoogte   | 533 mm (21 in.)   |
| Totale hoogte   | 1207 - 1245 mm (47,5 - 49 in.)  |
| Gemeten geluidsniveau (A-gewogen)                       | Minder dan 85 dB  |

| Modelo  | BA400   |
|---|---|
| Capacidad de carga  | 204 kg (450 libras)   |
| Velocidad (máx) <sup>1</sup>                              | Hasta 17 km/h (10.6 mph) a 204 kg (450 libras)<br>Hasta 18.5 km/h (11.5 mph) a 91 kg (200 libras)   |
| Distancia al suelo <sup>2</sup>                           | 140 mm (5.5 pulgadas) a la motor  |
| Radio de giro <sup>2</sup>                                | 2407 mm (94.75 pulgadas)  |
| Anchura necesaria para girar (dar la vuelta) <sup>2</sup> | 2870 mm (113 pulgadas)  |
| Longitud total <sup>2</sup>                               | 1556 mm (61.25 pulgadas)  |
| Anchura total <sup>2</sup>                                | 837 mm (33 pulgadas)  |
| Tipo de rueda   | 368 mm (14.5 in.)   |
| Autonomía por carga <sup>1,4</sup>                        | Baterías de 75 Ah: Hasta 21.3 km (13.3 millas) a 204 kg (450 libras)<br>Hasta 26.5 km (16.5 millas) a 91 kg (200 libras)<br>Baterías de 100 Ah: Hasta 27.8 km (17.3 millas) a 204 kg (450 libras)<br>Hasta 34.5 km (21.4 millas) a 91 kg (200 libras) |
| Peso total sin paquete de baterías <sup>2,5</sup>         | 124.25 kg (274 libras)  |
| Pieza más pesada una vez desmontado                       | 99.25 kg (219 libras)   |
| Asiento estándar  | Tipo: Pillow Top Limited Recline<br>Peso: 22 kg (48.6 libras)<br>Material: vinilo negro<br>Anchura: 470 mm (18.5 pulgadas)<br>Profundidad: 419 mm (16.5 pulgadas)   |
| Sistema automotor   | Tracción posterior, doble línea con motor DC de 24 voltios  |
| Sistema de frenos dual                                    | Recuperación y electromecánico  |
| Requisitos de las baterías <sup>3</sup>                   | Tipo: Dos 12V, ácido de plomo sellado, no derramable, ciclo profundo<br>Tamaño: 75 Ah o 100 Ah  |
| Peso del paquete de baterías <sup>6</sup>                 | 75 Ah: 21.75 kg (48 libras) cada una; 100 Ah: 27.5 kg (60.5 libras) cada una  |
| Cargador de batería                                       | 8 amp, cargador externo   |
| Fuerza operativa rueda libre                              | Inferior a 60 N   |
| Fuerza de operación del control de conducción             | Inferior a 5 N  |
| Inclinación máxima  | 17.6% (10°)   |
| Cap. máx. de sortear obstáculos (ascendente/descendente)  | 100 mm (3.9 in.)  |
| Altura del asiento al suelo                               | 476 - 514 mm (18.75 - 20.25 pulgadas)   |
| Altura del asiento  | 533 mm (21 in.)   |
| Altura total  | 1207 - 1245 mm (47.5 - 49 pulgadas)   |
| Nivel sonoro (ponderado con A)                            | Inferior a 85 dB  |

| Model   | BA400   |
|---|---|
| Weight Capacity   | 450 lbs. (204 kg); 32 stone, 2 lbs.   |
| Speed (Maximum) <sup>1</sup>                            | Up to 10.6 mph (17 km/h) at 450 lbs. (204 kg); 32 stone, 2 lbs.<br>Up to 11.5 mph (18.5 km/h) at 200 lbs. (91 kg); 14 stone 4 lbs.<br>Up to 8 mph (12.9 km) (United Kingdom only)<br>Up to 6.2 mph (10 km/h) at 450 lbs. (204 kg); 32 stone, 2 lbs. 25 stone Australia only)                                  |
| Ground Clearance <sup>2</sup>                           | 5.5 in. (140 mm) at motor   |
| Turning Radius <sup>2</sup>                             | 94.75 in. (2407 mm)   |
| Reversing Width (K-turn) <sup>2</sup>                   | 113 in. (2870 mm)   |
| Overall Length <sup>2</sup>                             | 61.25 in. (1556 mm)   |
| Overall Width <sup>2</sup>                              | 33 in. (837 mm)   |
| Tires   | 14.5 in. (368 mm)   |
| Range Per Charge <sup>1,4</sup>                         | 75 Ah Batteries: Up to 13.3 miles (21.3 km) at 450 lbs. (204 kg); 32 stone, 2 lbs.<br>Up to 16.5 miles (26.5 km) at 200 lbs. (91 kg/14 stone 4 lbs.)<br>100 Ah Batteries: Up to 17.3 miles (27.8 km) at 450 lbs. (204 kg); 32 stone, 2 lbs.<br>Up to 21.4 miles (34.5 km) at 200 lbs. (91 kg/14 stone 4 lbs.) |
| Total Weight Without Batteries <sup>2,5</sup>           | 274 lbs. (124.25 kg)  |
| Heaviest Piece When Disassembled                        | 219 lbs. (99.25 kg)   |
| Standard Seating  | Type: Pillow Top Limited Recline<br>Weight: 48.6 lbs. (22 kg)<br>Material: Black Vinyl<br>Width: 18.5 in. (470 mm)<br>Depth: 16.5 in. (419 mm)  |
| Drive System  | Rear-wheel drive, Dual Inline, 24-volt DC motor   |
| Dual Braking System                                     | Regenerative and electromechanical  |
| Battery Requirements <sup>3</sup>                       | Type: Two 12-volt, sealed lead-acid, non-spillable deep-cycle<br>Size: 75 Ah or 100 Ah  |
| Battery Weight <sup>6</sup>                             | 75 Ah: 48 lbs. (21.75 kg) each; 100 Ah: 60.5 lbs. (27.5 kg) each  |
| Battery Charger   | 8 amp, off-board charger  |
| Freewheel Operational Force                             | Less than 60 N  |
| Drive Control Operational Force                         | Less than 5 N   |
| Maximum Rated Slope                                     | 10° (17.6%)   |
| Maximum Obstacle Climbing Ability(Ascending/Descending) | 3.9 in. (100 mm)  |
| Seat to Deck Height                                     | 18.75 - 20.25 in. (476 - 514 mm)  |
| Seat Height   | 21 in. (533 mm)   |
| Overall Height  | 47.5 - 49 in. (1207 - 1245 mm)  |
| Measured Sound Level (A-weighted)                       | Less than 85 dB   |

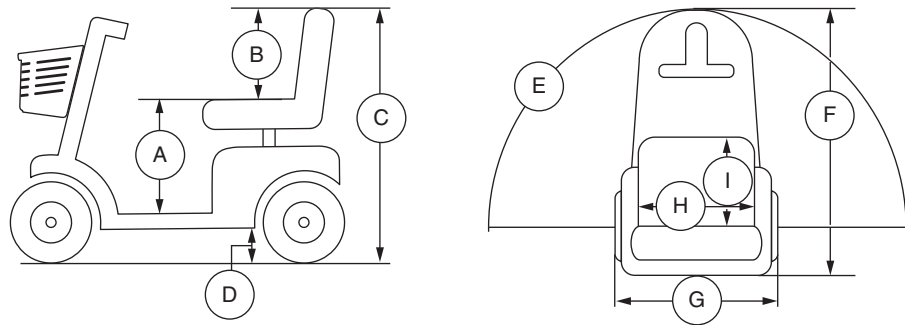
- Varieert door het gewicht van de gebruiker, de soort ondergrond, accu sterkte (Ah), accu capaciteit, accu conditie, en de conditie van de banden. Deze specificatie kan onderhevig zijn aan een verschil van +10%, -5%.
- Als gevolg van fabricage verschillen en constante verbeteringen aan het product, kunnen deze specificaties afwijken tot (+ of -) 3%.
- AGM, Gel-Cell, Lithium-ion, of hybride gel-type (Hybride gel wordt gedefinieerd als Nano Silicagel elektrolyt met scheidingslagen van hoge kwaliteit glasmat) vereist. Zie III. "Accu's en het laden."
- De resultaten zijn afgeleid van een theoretische berekening gebaseerd op batterij specificaties en aandrijflijn prestatie. De testen zijn uitgevoerd onder maximum gewicht.
- Inclusief standaard zitting.
- Gewicht van de batterij kunnen variëren, afhankelijk van fabrikant

- Varía según el peso del usuario, el tipo de terreno, la capacidad de las baterías (Ah), el estado y carga de las baterías, el tipo de ruedas y su estado. Esta especificación puede variar en un +10%, -5%.
- Debido a márgenes de fabricación y a las continuas mejoras en los productos, esta especificación puede variar en un (+ o -) 3%.
- Se necesario de tipo AGM, Gel-Cell, Iones de litio, o Gel híbrido (El Gel híbrido se definido como electrolito de gel de sílice con separadores de alfombras de vidrio de alta calidad). Consulte el capítulo III, "Baterías y su carga".
- Resultados derivados del cálculo teórico basado en las especificaciones de batería y el rendimiento del sistema de conducción. Pruebas realiza das con la capacidad de peso máxima.
- Incluye asiento estandar.
- El peso de las baterías puede variar según el fabricante.

- Varies with user weight, terrain type, battery amp-hour rating (Ah), battery charge, battery condition, tire type and tire condition. This specification can be subject to a variance of +10%, -5%.
- Due to manufacturing tolerances and continual product improvement, this specification can be subject to a variance of (+ or -) 3%.
- AGM, Gel-Cell, Lithium-ion or Hybrid Gel (Hybrid Gel is defined as Nano Silica Gel Electrolyte with High Quality Glass Mat Separators) type required. See III. "Batteries and Charging."
- Results derived from theoretical calculation based on battery specifications and drive system performance. Test conducted at maximum weight capacity.
- Includes standard seat.
- Battery weight may vary based on manufacturer.



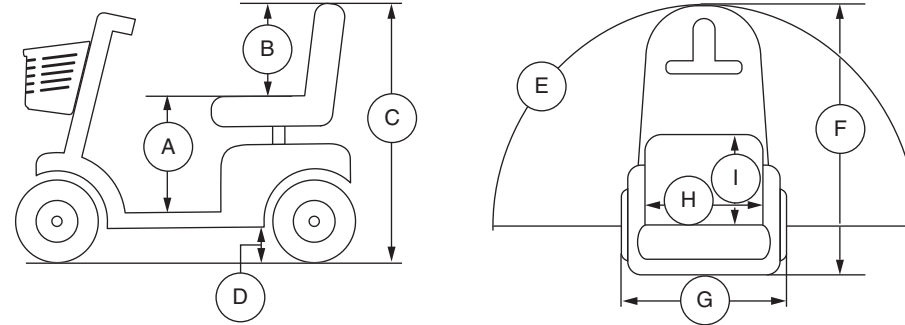
## Specifications de Produit



| Modèle  | BA400   |
|---|---|
| Capacité de poids                               | 204 kg (450 lb)   |
| Vitesse maximale <sup>1</sup>                   | Jusqu'à 17 km/h (10.6 mph) à 204 kg (450 lb)<br>Jusqu'à 18.5 km/h (11.5 mph) à 91 kg (200 lb)   |
| Dégagement au sol <sup>2</sup>                  | 140 mm (5.5 po) au moteur   |
| Rayon de braquage <sup>2</sup>                  | 2407 mm (94.75 po)  |
| Largeur de marche arrière (K-tour) <sup>2</sup> | 2870 mm (113 po)  |
| Longueur hors-tout <sup>2</sup>                 | 1556 mm (61.25 po)  |
| Largeur hors-tout <sup>2</sup>                  | 837 mm (33 po)  |
| Pneus   | 368 mm (14.5 po)  |
| Autonomie <sup>1,4</sup>                        | Batteries 75 Ah: Jusqu'à 21,3 km (13,3 milles) à 204 kg (450 lb)<br>Jusqu'à 26,5 km (16,5 milles) à 91 kg (200 lb)<br>Batteries 100 Ah: Jusqu'à 27,8 km (17,3 milles) à 204 kg (450 lb)<br>Jusqu'à 34,5 km (21,4 milles) à 91 kg (200 lb) |
| Poids total sans les batteries <sup>2,5</sup>   | 124,25 kg (274 lb)  |
| Composante la plus lourde                       | 99,25 kg (219 lb)   |
| Siège standard                                  | Type: Pillow Top Limited Recline<br>Poids: 22 kg (48,6 lb)<br>Recouvrement: Vinyle noir<br>De large: 470 mm (18,5 po)<br>De profond: 419 mm (16,5 po)   |
| Rouage d'entraînement                           | Rous motrices à l'arrière, moteur 24-volt DC à double en ligne  |
| Système de frein double                         | Regeneratif et électromécanique   |
| Spécifications des batteries <sup>3</sup>       | Type: Deux batteries au plomb scellées 12 volts, à cycle profond, anti-débordement<br>Format: 75 Ah ou 100 Ah   |
| Poids des batteries <sup>5</sup>                | 75 Ah: 21,75 kg (48 lb) chaque; 100 Ah: 27,5 kg (60,5 lb) chaque  |
| Chargeur à batterie                             | 8 amp, chargeur externe   |
| Force opérationnelle roue libre                 | Inférieur à 60 N  |
| Force opérationnelle du contrôle d'entraînement | Inférieur à 5 N   |
| Pente maximale nominale                         | 17,6% (10°)   |
| Obstacle maximal (croissant/décroissant)        | 100 mm (3,9 po)   |
| Du siège à la hauteur du plancher               | 476 - 514 mm (18,75 - 20,25 po)   |
| Hauteur du siège                                | 533 mm (21 po)  |
| Hauteur totale                                  | 1207 - 1245 mm (47,5 - 49 po)   |
| Niveau sonore mesuré (pondéré A)                | Inférieur à 85 dB   |

- Varie en fonction du poids de l'utilisateur du type de terrain, du format (Ah), de l'état et du niveau de charge des batteries et de l'état des pneus. Cette spécification est sujette à une variation de +10%, -5%.
- En fonction des exigences de fabrication et des améliorations apportées au produit, il se peut que cette spécification fluctue de (+ ou -) 3%.
- Type AGM, Gel-Cell, Lithium-ion, ou Gel hybride (Le Gel hybride est défini comme électrolyte de gel de silice nano avec des séparateurs de tapis de verre de haute qualité) requis. Voyez la section III. "Batteries et recharge".
- Résultats théoriques obtenus à partir des calculs basés sur les spécifications des batteries et du système d'entraînement. Testé au poids maximal permis.
- Incluant siège standard.
- Le poids des batteries peut varier en fonction du fabricant.

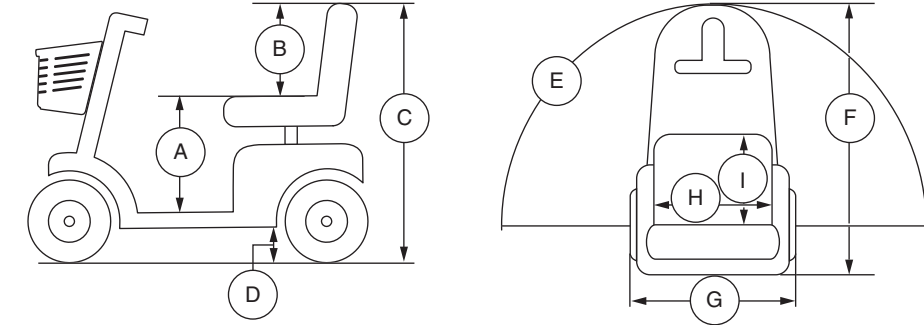
## Produkt Datenblatt



| Modell  | BA400   |
|---|---|
| Zuladung  | 204 kg (450 lbs.)   |
| Höchstgeschwindigkeit <sup>1</sup>                    | Bis zu 17 km/h (10,6 mph) an 204 kg (450 lbs.)<br>Bis zu 18,5 km/h (11,5 mph) an 91 kg (200 lbs.)   |
| Bodenfreiheit <sup>2</sup>                            | 140 mm (5,5 in.) am motor   |
| Wenderadius <sup>2</sup>                              | 2407 mm (94,75 in.)   |
| Zum Wenden erforderliche Breite (3 Züge) <sup>2</sup> | 2870 mm (113 in.)   |
| Gesamtlänge <sup>2</sup>                              | 1556 mm (61,25 in.)   |
| Gesamtbreite <sup>2</sup>                             | 837 mm (33 in.)   |
| Reifen  | 368 mm (14,5 in.)   |
| Reichweite <sup>1,4</sup>                             | 75 Ah Batterien: Bis zu 21,3 km (13,3 miles) an 204 kg (450 lbs.)<br>Bis zu 26,5 km (16,5 miles) an 91 kg (200 lbs.)<br>100 Ah Batterien: Bis zu 27,8 km (17,3 miles) an 204 kg (450 lbs.)<br>Bis zu 34,5 km (21,4 miles) an 91 kg (200 lbs.) |
| Gesamtgewicht ohne Batterien <sup>2,5</sup>           | 124,25 kg (274 lbs.)  |
| Schwerstes Teil (in abgebauten Zustand)               | 99,25 kg (219 lbs.)   |
| Standard Sitz   | Typ: Pillow Top Limited Recline<br>Gewicht: 22 kg (48,6 lbs.)<br>Material: Schwarzes Vinyl<br>Breite: 470 mm (18,5 in.)<br>Tiefe: 419 mm (16,5 in.)   |
| Antrieb   | Hinterradantrieb, Dual Inline, 24V DC (Gleichstrom) Motor   |
| Doppelbremssystem                                     | Rückkoppelnd und elektromechanisch  |
| Batterianforderung <sup>3</sup>                       | Typ: Zwei 12 Volt, versiegelte Bleisäure, nicht auslaufend, tiefzyklusfähig<br>Kapazität: 75 Ah oder 100 Ah   |
| Gewicht <sup>5</sup>                                  | 75 Ah: Jeweils 21,75 kg (48 lbs.); 100 Ah: Jeweils 27,5 kg (60,5 lbs.)  |
| Batterieladegerät                                     | 8 amp, extern   |
| Freilauf betriebskraft                                | Unter 60 N  |
| Betriebskraft van antriebssteuerung                   | Unter 5 N   |
| Maximal zulässige Steigung                            | 17,6% (10°)   |
| Max. Stufenüberwindung (Auf-/Abfahrt)                 | 100 mm (3,9 in.)  |
| Höhe vom Sitz bis zum Boden                           | 476 - 514 mm (18,75 - 20,25 in.)  |
| Sitzhöhe  | 533 mm (21 in.)   |
| Gesamthöhe  | 1207 - 1245 mm (47,5 - 49 in.)  |
| Gemessener Schallpegel (A-bewertet)                   | Unter 85 dB   |

- Variiert mit dem Benutzergewicht, Geländetyp, Batteriestärke (Ah Auslegung), Batterieladestatus, Batteriezustand und Reifenzustand. Können die Daten dieser Spezifikation um plus (+) 10%, minus (-) 5% abweichen.
- Aufgrund von Herstellungstoleranzen und der kontinuierlichen Produktverbesserung können die Daten dieser Spezifikation um plus (+) oder minus (-) 3% abweichen.
- AGM-, Gel-Cell-, Lithium-Ionen, oder Hybridgel-Typ (Hybridgel ist definiert als Nano-Silica-Gel-Elektrolyt mit hochwertigen Glasmatten-Separatoren) erforderlich. Siehe III. „Batterien und Aufladung.“
- Die Ergebnisse wurden durch Kalkulation der Batteriespezifikationen und der Leistung des Antriebs-System theoretisch erreicht. Der Test wurde mit maximaler Gewichtskapazität durchgeführt.
- Einschließlich Standardsitz.
- Gewicht der Batterie kann nach Hersteller variieren.

## Foglio delle Specifiche Tecniche



| Modello  | BA400   |
|--|---|
| Portata massima  | 204 kg  |
| Velocità (massima) <sup>1</sup>                        | Fino a 17 km/h a 204 kg<br>Fino a 18,5 km/h a 91 kg   |
| Altezza da terra <sup>2</sup>                          | 140 mm (motore)   |
| Raggio di sterzata <sup>2</sup>                        | 2407 mm   |
| Inversione della larghezza (K turn) <sup>2</sup>       | 2870 mm   |
| Lunghezza <sup>2</sup>                                 | 1556 mm   |
| Larghezza <sup>2</sup>                                 | 837 mm  |
| Ruote  | 368 mm  |
| Autonomia per ciclo di carica <sup>1,4</sup>           | Batterie 75 Ah: Fino a 21,3 km a 204 kg<br>Fino a 26,5 km a 91 kg<br>Batterie 100 Ah: Fino a 27,8 km a 204 kg<br>Fino a 34,5 km a 91 kg |
| Peso totale escluse le batterie <sup>2,5</sup>         | 124,25 kg   |
| Pezzo più pesante                                      | 99,25 kg  |
| Seduta standard  | Tipo: Pillow Top Limited Recline<br>Peso: 22 kg<br>Materiale: Vinile nero<br>Lunghezza: 470 mm<br>Profondità: 419 mm                    |
| Sistema trazione                                       | Posteriore, doppio in linea, motore da 24 Volt DC   |
| Doppio sistema frenante                                | Rigenerativo ed elettromeccanico  |
| Requisiti batteria <sup>3</sup>                        | Tipo: Due 12 volt, sigillato acido-piombo, non centrifugabile, a ciclo profondo<br>Formato: 75 Ah o 100 Ah                              |
| Peso della batteria <sup>5</sup>                       | 75 Ah: 21,75 kg ciascuno; 100 Ah: 27,5 kg ciascuno  |
| Caricabatteria   | 8 amp, esterno in dotazione   |
| Ruota libera forza operativa                           | Meno di 60 N  |
| Fuerza de operación del controllo di guida             | Meno di 5 N   |
| Pendenza massima stimata                               | 17,6% (10°)   |
| Pendenza massima di sicurezza (Ascendente/Discendente) | 100 mm  |
| Altezza da terra alla seduta                           | 476 - 514 mm  |
| Altezza della seduta                                   | 533 mm  |
| Altezza totale   | 1207 - 1245 mm  |
| Livello sonoro misurato                                | Meno di 85 dB   |

- Variabile a seconda del peso dell'utente, della tipologia del fondo stradale, dello stato di carica e di usura delle batterie, e delle condizioni dei pneumatici. Le misure possono variare fino a +10%, -5%.
- A causa delle tolleranze di produzione e al continuo miglioramento del prodotto, la presente specifica può essere soggetta ad una variazione pari a (+ o -) 3%.
- È richiesto AGM, gel-cella, Ioni di litio, o gel ibrido (Gel ibrido è definito come elettrolita di gel di silice nano con separatori in vetro di alta qualità). Vedere il paragrafo III. "Batterie e ricarica".
- Risultati derivati da calcoli teorici basati sulle specifiche delle batterie e sulle prestazioni del sistema di trazione. Test condotto alla massima capacità di carico.
- Comprende sedile standard.
- Il peso della batteria può variare a seconda del produttore.